



## ДЕТАЛИ СИСТЕМ ВЕНТИЛЯЦИИ

МАРТ 2021

## Нам доверяют лидеры.

Компания **НЕВАТОМ** подтверждает это ежедневно, приобретая уважение и преданность тысяч клиентов и партнёров по всей России, являющихся, в свою очередь, лидерами в различных отраслях экономики.

Компания **НЕВАТОМ** была основана в 2002 году командой энтузиастов, которые всегда стремились к профессионализму, надёжности и инновациям во всех своих бизнес-процессах, верили в людей и возможности производства оборудования европейского уровня в Сибири.

Сегодня мы продолжаем стремительно расти и уже являемся одним из крупнейших производителей и поставщиков вентиляционного оборудования на территории России и стран СНГ.



Информация в каталоге носит справочный характер, данные действительны на момент выхода каталога. ООО «НЕВАТОМ» оставляет за собой право на внесение изменений, не ухудшающих основных характеристик изделия.

Получить актуальную информацию вы можете на сайте [nevatom.ru](http://nevatom.ru) в разделе «Каталоги» или по телефону у специалистов ближайшего филиала.



## СОДЕРЖАНИЕ

<b>1. ВОЗДУШНЫЕ ФИЛЬТРЫ .....</b>	<b>5</b>
1.1. Фильтр-бокс для круглых каналов с фильтром FVK .....	6
1.2. Фильтр-бокс для круглых каналов с фильтром FV .....	7
1.3. Фильтр-бокс для прямоугольных каналов с фильтром FVK .....	8
1.4. Фильтр-бокс для прямоугольных каналов с фильтром FVG .....	9
1.5. Фильтр-бокс для круглых каналов с жироулавливающим фильтром FVGU.....	10
1.6. Фильтр-бокс для прямоугольных каналов с жироулавливающим фильтром FVGU .....	11
1.7. Фильтр воздушный карманного типа FVK.....	12
1.8. Фильтр воздушный панельного типа FVP.....	13
1.9. Фильтр воздушный жироулавливающий FVGU .....	14
<b>2. СЕКЦИЯ УЛЬТРАФИОЛЕТОВОЙ БАКТЕРИЦИДНОЙ ОБРАБОТКИ ВОЗДУХА SUB.....</b>	<b>15</b>
<b>3. ШУМОГЛУШИТЕЛИ.....</b>	<b>21</b>
3.1. Шумоглушитель для круглых каналов ГТК.....	21
3.2. Шумоглушитель для прямоугольных каналов ГТП .....	22
3.3. Шумоглушитель для прямоугольных каналов ГП и кассеты .....	23
3.4. Кассета для глушителей ГП .....	25
<b>4. КЛАПАНЫ ВОЗДУШНЫЕ.....</b>	<b>26</b>
4.1. Клапан воздушный круглый .....	26
4.2. Клапан воздушный алюминиевый.....	27
4.3. Клапан воздушный утепленный .....	28
4.4. Клапан воздушный переменного расхода воздуха .....	38
<b>5. КЛАПАНЫ ОБРАТНЫЕ.....</b>	<b>49</b>
5.1. Клапан обратный круглого сечения .....	49
5.2. Клапан обратный круглого сечения «бабочка» .....	50
5.3. Клапан обратный прямоугольного сечения .....	51
<b>6. ЗАСЛОНКИ .....</b>	<b>52</b>
6.1. Заслонка круглого сечения.....	52
6.2. Заслонки прямоугольного сечения.....	54



<b>7. ШИБЕРЫ .....</b>	<b>55</b>
<b>8. ДЕФЛЕКТОРЫ .....</b>	<b>56</b>
<b>9. НАСАДКИ .....</b>	<b>57</b>
<b>10. ЗОНТЫ ВЕНТИЛЯЦИОННЫЕ .....</b>	<b>58</b>
10.1. Зонт вентиляционный круглый .....	58
10.2. Зонт вентиляционный прямоугольный .....	59
<b>11. ЗОНТЫ ВЫТЯЖНЫЕ .....</b>	<b>61</b>
11.1. Зонт вытяжной пристенный.....	61
11.2. Зонт вытяжной островной .....	66
<b>12. УЗЛЫ ПРОХОДА .....</b>	<b>74</b>
<b>13. ДВЕРИ ВЕНТИЛЯЦИОННЫЕ.....</b>	<b>75</b>
<b>14. ГИБКИЕ ВОЗДУХОВОДЫ.....</b>	<b>76</b>
<b>15. ЛЮЧКИ ДЛЯ ПРОЧИСТКИ ВОЗДУХОВОДОВ.....</b>	<b>77</b>
<b>16. СЕРТИФИКАТЫ.....</b>	<b>78</b>





## 1. ВОЗДУШНЫЕ ФИЛЬТРЫ

Все существующие системы вентиляции не могут надлежащим образом выполнять свою функцию, если в них отсутствуют фильтрующие элементы.

Выбор типа фильтра и фильтрующего материала зависит от многих факторов, которые следует учитывать уже на этапе проектирования.

### КЛАССИФИКАЦИЯ ВОЗДУШНЫХ ФИЛЬТРОВ

По эффективности действия (фильтрующей способности) воздушные фильтры подразделяются на 3 класса: грубой очистки (улавливают частицы размером более 10 мкм), средней и тонкой очистки (диаметр улавливаемых частиц более 1 мкм) и «абсолютные» HEPA-фильтры. Также иногда в отдельный класс выделяют фильтры сверхвысокой очистки (ULPA).

Степень очистки	Класс очистки ГОСТ Р EN 1822-1-2010, ГОСТ Р EN 779-2014	Эффективность очистки, %		Конечный перепад давления, Па	Применение
		Am*	Em**		
Грубая	G1	50 ≤ Am < 65		250	Фильтры грубой очистки используются в помещениях и процессах с низкими требованиями к чистоте воздуха. Предварительная очистка в системах вентиляции и центрального кондиционирования.
	G2	65 ≤ Am < 80		250	
	G3	80 ≤ Am < 90		250	
	G4	Am 90 ≥		250	
Средняя	M5		40 ≤ Em < 60	450	Фильтры средней и тонкой очистки воздуха применяются в системах кондиционирования и вентиляции в качестве фильтров второй ступени очистки. Используются в больничных палатах, административных зданиях, гостиницах.
	M6		60 ≤ Em < 80	450	
Тонкая	F7		80 ≤ Em < 90	450	
	F8		90 ≤ Em < 95	450	
	F9		Em 95 ≥	450	
Высокоэффективная (HEPA)	H10				
	H11				
	H12				
	H13				
	H14				
Сверхвысокая (ULPA)	U15				Фильтры окончательной очистки воздуха в помещениях с самыми высокими требованиями к чистоте воздуха.
	U16				
	U17				

\* Средняя пылезадерживающая способность Am по синтетической пыли, %.

\*\* Средняя эффективность Em для частиц с размерами 0,4 мкм, %.



## 1.1. ФИЛЬТР-БОКС ДЛЯ КРУГЛЫХ КАНАЛОВ С ФИЛЬТРОМ FVK

Фильтр-бокс для круглых каналов используется в каналах систем вентиляции и кондиционирования в качестве первой ступени очистки наружного или рециркуляционного воздуха.

Корпус фильтр-бокса выполнен из оцинкованной стали. Крышка крепится к корпусу простыми защелками и петлями, что позволяет удобно и быстро менять фильтрующую кассету. Используется фильтрующий элемент карманного типа. Фильтр-бокс снабжен круглыми соединительными патрубками с резиновыми уплотнителями для присоединения воздухопроводов или компонентов системы вентиляции (рисунок А).

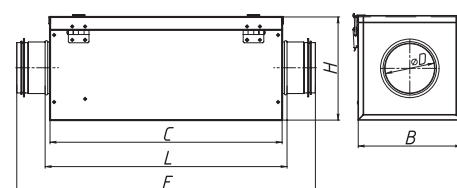


Рисунок А

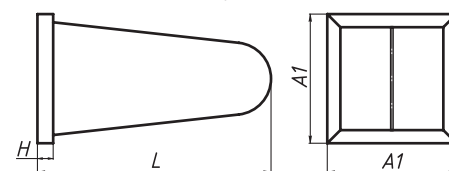


Рисунок Б

### СМЕННАЯ КАССЕТА ДЛЯ ФИЛЬТР-БОКСА

Конструкция карманных фильтров (рисунок Б) состоит из рамы (оцинкованная сталь) и фильтрующего материала, который шит либо спаян в виде нескольких карманов. Выверенная конструкция, которой отличаются карманные фильтры, обеспечивает увеличенную пылеемкость и хорошую производительность в условиях низкого сопротивления воздушному потоку. Поставляются с классами очистки G4, M5, F7, F9.

Фильтр-бокс и фильтрующий элемент поставляются по отдельности.

### РАСШИФРОВКА ОБОЗНАЧЕНИЯ

#### ФИЛЬТР-БОКС FVK-125-ОЦ.-PP-RAL9010

1 2 3 4 5

1	- Наименование.
2	- Присоединительный размер <b>D</b> , мм.
3	- Материал корпуса.
4	- Тип соединения.
5	- Цвет покраски (при потребности).

#### СМЕННАЯ КАССЕТА FVK-F7-160

1 2 3

1	- Наименование.
2	- Класс очистки (G4, M5, F7, F9).
3	- Типоразмер фильтр-бокса.

### ТЕХНИЧЕСКИЕ ХАРАКТЕРИСТИКИ

Корпус фильтр-бокса						Сменная кассета FVK			Номинальная производительность (2,5 м/с), м <sup>3</sup> /ч	Сопротивление, Па*	
D, мм	B, мм	H, мм	C, мм	L, мм	E, мм	A1, мм	L, мм	H, мм		начальное	конечное
100	200	202	450	425	540	190	360	25	70	35-45	250
125	200	202	450	505	570	190	360		110		
160	200	202	450	505	570	190	360		180		
200	244	246	450	505	570	237	370		280		
250	294	296	450	505	570	285	410		440		
315	343	345	500	555	620	337	460		700		
355	393	395	550	570	680	383	510		850		
400	448	450	600	620	730	437	560		1100		
500	550	556	600	620	730	548	560		1750		

\* Номинальная производительность и сопротивление указаны для фильтров класса очистки G4.



## 1.2. ФИЛЬТР-БОКС ДЛЯ КРУГЛЫХ КАНАЛОВ С ФИЛЬТРОМ FV

Фильтр-бокс используется в каналах систем вентиляции и кондиционирования в качестве первой ступени очистки наружного или рециркуляционного воздуха.

Корпус фильтр-бокса выполнен из оцинкованной стали. Крышка крепится к корпусу простыми защелками и петлями, что позволяет удобно и быстро менять фильтрующую кассету. Используется фильтрующий элемент панельного типа. Фильтр-бокс снабжен круглыми соединительными патрубками с резиновыми уплотнителями для присоединения воздухопроводов или компонентов системы вентиляции (рисунок А).

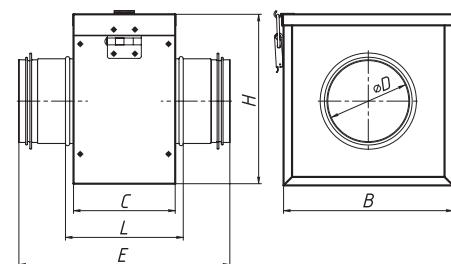


Рисунок А

### СМЕННАЯ КАССЕТА ДЛЯ ФИЛЬТР-БОКСА

Фильтрующая кассета панельного типа (рисунок Б) состоит из фильтрующего материала, который опирается на сетку со стороны входа воздуха. Поставляется с классом очистки G3.

Фильтр-бокс и фильтрующий элемент поставляются отдельно.

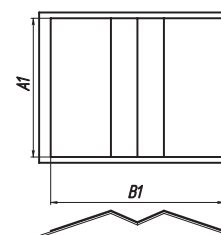


Рисунок Б

### РАСШИФРОВКА ОБОЗНАЧЕНИЯ ФИЛЬТР-БОКС FV-250-ОЦ.-PP-RAL9016

1 2 3 4 5

1	- Наименование.
2	- Присоединительный размер <b>D</b> , мм.
3	- Материал корпуса.
4	- Тип соединения.
5	- Цвет покраски (при потребности).

### СМЕННАЯ КАССЕТА FV-G3-100

1 2 3

1	- Наименование.
2	- Класс очистки (G3).
3	- Типоразмер фильтр-бокса.

### ТЕХНИЧЕСКИЕ ХАРАКТЕРИСТИКИ

Корпус фильтр-бокса						Сменная кассета FV		Номинальная производительность (2,5 м/с), м <sup>3</sup> /ч
D, мм	B, мм	H, мм	C, мм	L, мм	E, мм	A1, мм	B1, мм	
100	200	202	120	100	210	200	260	70
125	200	202	120	180	250	200	260	110
160	200	202	120	180	250	200	260	180
200	244	246	120	180	250	240	280	280
250	294	296	120	180	250	290	300	440
315	343	345	120	180	250	340	340	700
355	393	395	120	140	250	380	410	890
400	448	450	120	140	250	440	480	1100
500	550	556	120	140	250	550	580	1750

\*Номинальная производительность указана для фильтров класса очистки G3.

\*\*Возможно использование жироулавливающей кассеты, для заказа проконсультируйтесь с менеджером.



### 1.3. ФИЛЬТР-БОКС ДЛЯ ПРЯМОУГОЛЬНЫХ КАНАЛОВ С ФИЛЬТРОМ FVK

Фильтр-бокс используется в каналах систем вентиляции и кондиционирования в качестве первой ступени очистки наружного или рециркуляционного воздуха.

Корпус фильтр-бокса выполнен из оцинкованной стали. Крышка крепится к корпусу простыми защелками и петлями, что позволяет удобно и быстро менять фильтрующую кассету. Используется фильтрующий элемент карманного типа.

Присоединительные фланцы фильтр-бокса выполнены по технологии интегрированного фланца (TDC III) для присоединения воздуховодов или компонентов системы вентиляции (рисунок А).

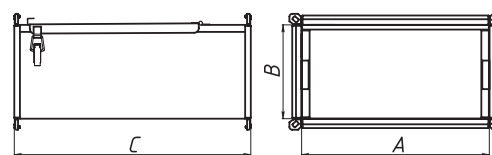


Рисунок А

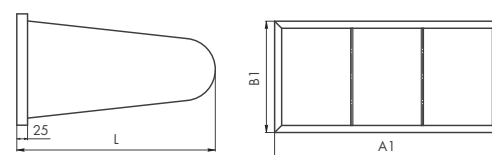


Рисунок Б

#### СМЕННАЯ КАССЕТА ДЛЯ ФИЛЬТР-БОКСА

Конструкция карманных фильтров (рисунок Б) состоит из рамы (оцинкованная сталь) и фильтрующего материала, который шит либо спаян в виде нескольких карманов. Выверенная конструкция, которой отличаются карманные фильтры, обеспечивает увеличенную пылеемкость и хорошую производительность в условиях низкого сопротивления воздушному потоку. Поставляются с классами очистки G4, M5, F7, F9.

Фильтр-бокс и фильтрующий элемент поставляются отдельно.

#### РАСШИФРОВКА ОБОЗНАЧЕНИЯ ФИЛЬТР-БОКС FVK-700x400-ОЦ.-RAL9016

- 1 2 3 4

1	- Наименование.
2	- Присоединительный размер <b>AxB</b> , мм.
3	- Материал корпуса.
4	- Цвет покраски (при потребности).

#### СМЕННАЯ КАССЕТА FVK-G4-700x400

- 1 2 3

1	- Наименование.
2	- Класс очистки (G4, M5, F7, F9).
3	- Размер бокса <b>AxB</b> , мм.

#### ТЕХНИЧЕСКИЕ ХАРАКТЕРИСТИКИ

Корпус фильтр-бокса				Сменная кассета FVK				Номинальная производительность (2,5 м/с), м³/ч
Типоразмер	A, мм	B, мм	C, мм	A1, мм	B1, мм	L, мм	H, мм	
30x15	300	150	450	298	147	300	25	400
40x20	400	200	450	398	197	300		720
50x25	500	250	450	498	247	300		1100
50x30	500	300	450	498	297	300		1300
60x30	600	300	450	598	297	300		1600
60x35	600	350	720	598	347	300		1800
70x40	700	400	720	698	397	600		2500
80x50	800	500	720	798	497	600		3600
90x50	900	500	720	898	497	600		4000
100x50	1000	500	720	998	497	600		4500
100x100	1000	1000	720	998	997	600		9000

\* Номинальная производительность и сопротивление указаны для фильтров класса очистки G4.



## 1.4. ФИЛЬТР-БОКС ДЛЯ ПРЯМОУГОЛЬНЫХ КАНАЛОВ С ФИЛЬТРОМ FVG

Фильтр-боксы позволяют экономить место в системе вентиляции за счет уменьшенного размера корпуса.

Корпус (рисунок А) изготавливается из оцинкованной стали. Крышка крепится к корпусу простыми защелками и петлями, что позволяет удобно и быстро менять фильтрующую кассету. Корпус снабжен шинорейкой для присоединения воздуховодов или компонентов вентиляционной системы.



### СМЕННАЯ КАССЕТА ДЛЯ ФИЛЬТР-БОКСА

Фильтры (рисунок Б) представляют собой рамку, изготовленную из оцинкованной стали. Фильтрующий материал расположен между двумя сетками гофрированной формы, которые помещены в рамку. Поставляется с классом очистки G4.

Фильтр-бокс и фильтрующий элемент поставляются отдельно.

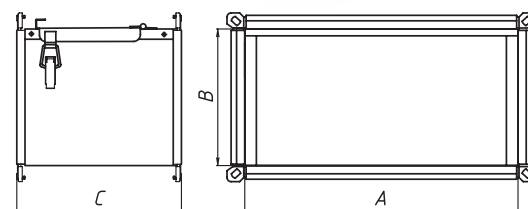


Рисунок А

### РАСШИФРОВКА ОБОЗНАЧЕНИЯ ФИЛЬТР-БОКС FVG-300x150-ОЦ.

1 2 3

1	- Наименование.
2	- Присоединительный размер АxВ, мм.
3	- Материал корпуса.

### СМЕННАЯ КАССЕТА FVG-G4-300x150

1 2 3

1	- Наименование.
2	- Класс очистки (G4).
3	- Размер бокса АxВ, мм.

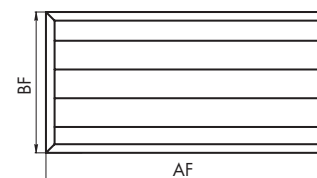


Рисунок Б

### ТЕХНИЧЕСКИЕ ХАРАКТЕРИСТИКИ

Фильтр-бокс FVG				Сменная кассета FVG*			Номинальная производительность (2,5 м/с), м³/ч**	Сопротивление, Па	
Типоразмер	А, мм	В, мм	С, мм	АF, мм	BF, мм	L, мм		начальное	конечное
30x15	300	150	200	292	145	45	400	35-45	250
40x20	400	200	200	392	195	45	720		
50x25	500	250	200	492	245	45	1100		
50x30	500	300	200	492	295	45	1300		
60x30	600	300	200	592	295	45	1600		
60x35	600	350	200	592	345	45	1800		
70x40	700	400	200	692	395	45	2500		
80x50	800	500	200	792	495	45	3600		
90x50	900	500	200	892	495	45	3800		
100x50	1000	500	200	992	495	45	4000		

\*В фильтр-бокс FVG нестандартного размера необходимо заказывать сменный фильтрующий элемент с номенклатурой «Фильтр воздушный FVG», уменьшив параметр А (большая сторона) на 8 мм, В (меньшая сторона) на 5 мм. Например, для нестандартного Фильтр-бокса FVG 350x350 необходимо заказывать Фильтр воздушный FVG с размерами 342x345. «Фильтр воздушный FVG» изготавливается по указанным в номенклатуре размерам (т.е. размер в размер).

\*\*Номинальная производительность и сопротивление указаны для фильтров класса очистки G4.



## 1.5. ФИЛЬТР-БОКС ДЛЯ КРУГЛЫХ КАНАЛОВ С ЖИРОУЛАВЛИВАЮЩИМ ФИЛЬТРОМ FVGU

Фильтр-бокс используется в вентиляционных каналах систем вентиляции и кондиционирования в качестве первой ступени очистки наружного или рециркуляционного воздуха.

Корпус фильтр-бокса (рисунок А) выполнен из оцинкованной стали. Крышка крепится к корпусу простыми защелками и петлями, что позволяет удобно и быстро менять фильтрующую кассету. Используется фильтрующий элемент панельного типа. Фильтр-бокс снабжен круглыми соединительными патрубками с резиновыми уплотнителями для присоединения воздухопроводов или компонентов системы вентиляции.



### СМЕННАЯ КАССЕТА ДЛЯ ФИЛЬТР-БОКСА

Конструкция фильтра неразборная, рамка выполнена из оцинкованной стали. Фильтрующий элемент (рисунок Б) изготовлен из пластин специально сформированной просечно-вытяжной сетки. Фильтр-бокс и фильтрующий элемент поставляются отдельно.

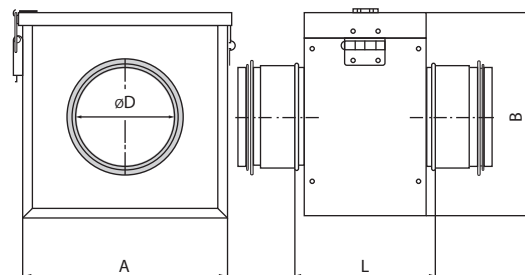


Рисунок А

### РАСШИФРОВКА ОБОЗНАЧЕНИЯ

#### ФИЛЬТР-БОКС FVGU-100/5-ОЦ.-PP-RAL9016

- 1 2 3 4 5 6

1	- Наименование.
2	- Присоединительный размер D, мм.
3	- Количество слоев сменной кассеты.
4	- Материал корпуса.
5	- Тип соединения.
6	- Цвет покраски (при необходимости).

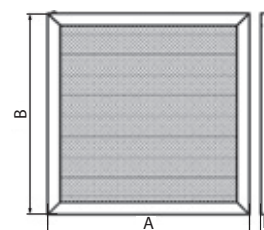


Рисунок Б

### ТЕХНИЧЕСКИЕ ХАРАКТЕРИСТИКИ

Фильтр-бокс FVGU				Сменная кассета FVGU				Номинальная производительность (2,5 м/с), м³/ч
Типоразмер	А, мм	В, мм	L, мм	А, мм	В, мм	L, мм		
						3 слоя	5 слоев	
100	200	202	100	195	197	17	25	400
125	200	202	180	195	197			720
160	200	202	180	195	197			1100
200	244	246	180	239	241			1300
250	294	296	180	289	291			1600
315	343	345	180	338	340			1800
355	393	395	140	388	390			2500
400	448	450	140	443	445			3600
500	550	556	140	545	551			4000

\*Номинальная производительность и сопротивление указаны для фильтров класса очистки G4.



## 1.6. ФИЛЬТР-БОКС ДЛЯ ПРЯМОУГОЛЬНЫХ КАНАЛОВ С ЖИРОУЛАВЛИВАЮЩИМ ФИЛЬТРОМ FVGU

Фильтр-боксы позволяют экономить место в системе вентиляции за счет уменьшенного размера корпуса.

Корпус (рисунок А) изготавливается из оцинкованной стали. Крышка крепится к корпусу простыми защелками и петлями, что позволяет удобно и быстро менять фильтрующую кассету. Корпус снабжен шинорейкой для присоединения воздуховодов или компонентов вентиляционной системы.



### СМЕННАЯ КАССЕТА ДЛЯ ФИЛЬТР-БОКСА

Конструкция фильтра неразборная, рамка выполнена из оцинкованной стали. Фильтрующий элемент (рисунок Б) изготовлен из пластин специально сформированной просечно-вытяжной сетки. Фильтр-бокс и фильтрующий элемент поставляются отдельно.

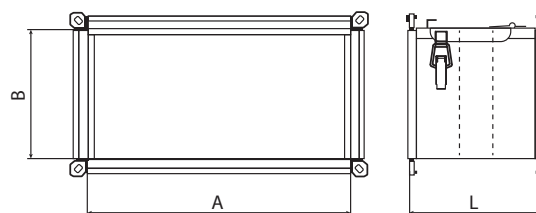


Рисунок А

### РАСШИФРОВКА ОБОЗНАЧЕНИЯ ФИЛЬТР-БОКС FVGU-700x400/5-ОЦ.

- 1 2 3 4

1	- Наименование.
2	- Присоединительный размер АxВ, мм.
3	- Количество слоев, единиц.
4	- Материал корпуса.

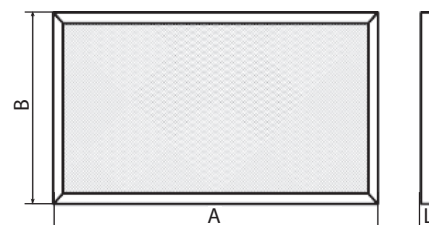


Рисунок Б

### ТЕХНИЧЕСКИЕ ХАРАКТЕРИСТИКИ

Фильтр-бокс FVGU				Сменная кассета FVGU			Номинальная производительность (2,5 м/с), м³/ч	
Типоразмер	А, мм	В, мм	L, мм	А, мм	В, мм	L, мм		
						3 слоя		5 слоев
20x20	200	200	200	195	195	17	25	350
25x25	250	250		550				
30x15	300	150		400				
30x20	300	200		550				
30x30	300	300		800				
40x20	400	200		720				
50x25	500	250		1100				
50x30	500	300		1300				
60x30	600	300		1600				
60x35	600	350		1800				
70x40	700	400		2500				
80x50	800	500		3600				
90x50	900	500		3800				
100x50	1000	500		4000				



## 1.7. ФИЛЬТР ВОЗДУШНЫЙ КАРМАННОГО ТИПА FVK

### ПРИМЕНЕНИЕ

Фильтры FVK предназначены для очистки наружного и рециркуляционного воздуха в системах вентиляции и кондиционирования. Применяются в качестве первой или единственной ступени очистки воздуха в вентиляционных установках.

### КОНСТРУКЦИЯ

Конструкция фильтра (рисунок А) состоит из рамки (оцинкованная сталь) и фильтрующего материала, который шит либо спаян в виде нескольких карманов.

Изготавливаются по размерам заказчика.

Поставляются с классами очистки G4, M5, F7, F9.

Фильтры воздушные FVK с размером  $A > 1000$  мм и/или  $B > 900$  мм выполняются с двумя кассетами.

### РАСШИФРОВКА ОБОЗНАЧЕНИЯ

#### ФИЛЬТР ВОЗДУШНЫЙ FVK-G4-287x287-360-3

1

2

3

4

5

1 – Наименование.

2 – Класс очистки.

3 – Размер кассеты  $A \times B$ , мм.

4 – Глубина кармана.

5 – Количество карманов. Рассчитывается по формуле  $A/110$ .  
Полученное число округляется до большего целого.

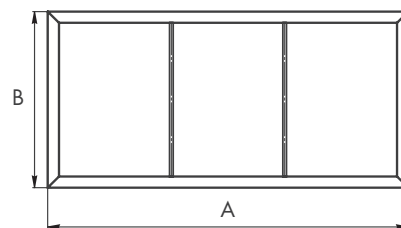
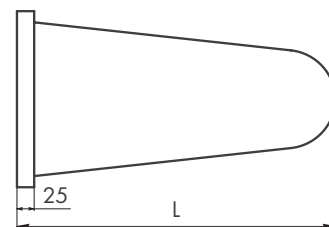
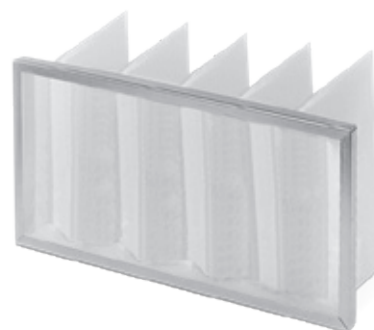


Рисунок А

\*Возможно изготовление фильтров нестандартных размеров.





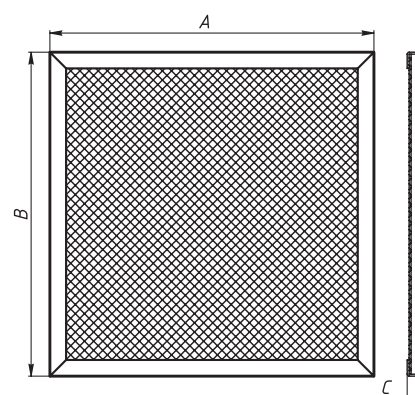
## 1.8. ФИЛЬТР ВОЗДУШНЫЙ ПАНЕЛЬНОГО ТИПА FVP

Фильтры типа FVP предназначены для грубой предварительной очистки атмосферного воздуха, подаваемого в помещения различного назначения системами вентиляции и кондиционирования.

Фильтр воздушный FVP состоит из рамки, изготовленной из оцинкованной стали, внутри которой уложен объемный фильтрующий материал, опирающийся со стороны входа воздуха на сетку из оцинкованной стали. Толщина рамки по умолчанию составляет 25 мм.

Стандартно поставляются с классом очистки G4. По заказу могут быть поставлены M5, F7 и F9.

Фильтр FVP подходит для фильтр-боксов FVGU и FV.



### РАСШИФРОВКА ОБОЗНАЧЕНИЯ ФИЛЬТР ВОЗДУШНЫЙ FVP-G4-592x592-25

1 2 3 4

1	- Наименование.
2	- Класс очистки.
3	- Горизонтальный А/вертикальный В размер, мм.
4	- Глубина фильтра (по умолчанию 25 мм) .

### ТЕХНИЧЕСКИЕ ХАРАКТЕРИСТИКИ

Типоразмер	А, мм	В, мм	С, мм	Номинальная производительность (2,5 м/с), м³/ч	Сопrotивление, Па	
					начальное	конечное
500x500x25	495	495	25	1700	55-65	200
592x592x25	587	587		2400		
592x287x25	587	282		1200		
592x490x25	587	485		2000		
287x490x25	282	485		1000		
610x610x25	605	605		2600		
305x305x25	300	300		650		
892x287x25	887	282		1800		

\*По заказу могут быть изготовлены фильтры воздушные FVP нестандартного размера и толщины.



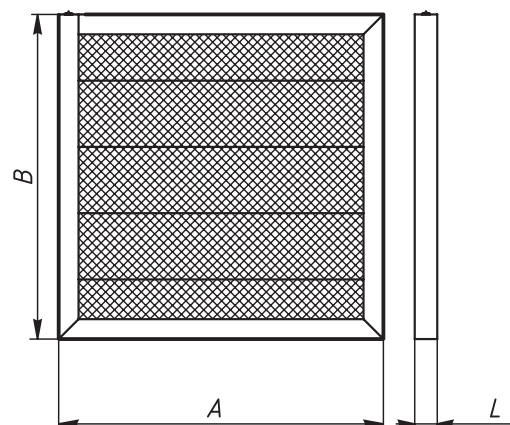
## 1.9. ФИЛЬТР ВОЗДУШНЫЙ ЖИРОУЛАВЛИВАЮЩИЙ FVGU

Жироулавливающие кассетные фильтры предназначены для эффективной очистки воздуха от жира в системах кухонных вытяжек и устанавливаются непосредственно в зонтах над газовой или электроплитами. Фильтр состоит из металлической рамки и фильтрующего элемента. Конструкция фильтра неразборная и выполнена из оцинкованной или коррозионностойкой стали.

Рамка фильтра выполнена из оцинкованного профиля. Фильтрующий элемент выполнен из пластин специально сформованной просечно-вытяжной сетки.

При прохождении потока воздуха через пластины фильтрующего элемента происходит захват и скопление жира на ячейках жироуловителя. Фильтрация воздуха по всей площади фильтра равномерна, что существенно увеличивает временной промежуток между необходимыми очистками фильтра.

Очистка жироулавливающего кассетного фильтра происходит путем замачивания и последующего полоскания в растворе моющих средств.



### ПРЕИМУЩЕСТВА:

- температура рабочей среды до +80 °С;
- стойкость к воздействию агрессивных газов и паров;
- высокоэффективная очистка воздуха от жира.

### РАСШИФРОВКА ОБОЗНАЧЕНИЯ

#### ФИЛЬТР ВОЗДУШНЫЙ FVGU-1000x300/5-ОЦ

1 2 3 4

1	- Наименование.
2	- Размер кассеты АxВ, мм
3	- Количество слоев, единиц.
4	- Материал корпуса.

FVGU ТРЕХСЛОЙНЫЙ	
P/2 ≤ 1500 мм	Изготовление возможно
A и B ≤ 1000 мм	Изготовление возможно
A и B ≤ 500 мм	Цельная кассета
A или B > 500 мм	Из двух частей
L	17

FVGU ПЯТИСЛОЙНЫЙ	
P/2 ≤ 1800 мм	Изготовление возможно
A и B ≤ 1200 мм	Изготовление возможно
A и B ≤ 600 мм	Цельная кассета
A или B > 600 мм	Из двух частей
L	25

\* Минимальный размер жироулавливающего фильтра 100x100 мм.

\*\* По заказу могут быть изготовлены жироулавливающие кассеты нестандартных размеров.

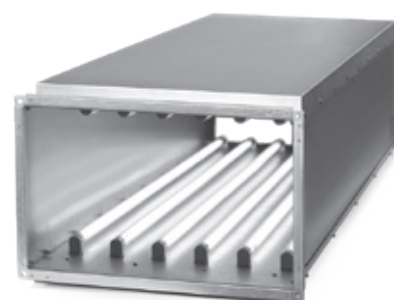
\*\*\* По заказу рамка и кассета могут быть изготовлены из коррозионностойкой стали марки AISI 430.



## 2. СЕКЦИЯ УЛЬТРАФИОЛЕТОВОЙ БАКТЕРИЦИДНОЙ ОБРАБОТКИ ВОЗДУХА SUB

Секции ультрафиолетовой бактерицидной обработки SUB предназначены для обеззараживания воздуха ультрафиолетовым излучением. Они устанавливаются в канал систем вентиляции и кондиционирования в помещениях с повышенным риском распространения возбудителей инфекций: лечебно-профилактических, дошкольных, школьных, производственных и общественных организациях и других местах большого скопления людей.

Обработку воздуха секциями SUB можно осуществлять в любое время даже в присутствии людей. В соответствии с требованиями пунктов 6.1 и 6.2 Руководства Минздрава России Р3.5.1904-04 «Использование ультрафиолетового бактерицидного излучения для обеззараживания воздуха в помещениях»:



-В секциях применяются разрядные ртутные бактерицидные лампы низкого давления. Колбы ламп выполнены из специального стекла, пропускающего ультрафиолетовое излучение с длиной волны 253,7 нм с максимальным бактерицидным действием. При этом колбы практически полностью исключают выход ультрафиолетового излучения с длиной волны 185 нм, образующего при взаимодействии с молекулами кислорода озон, который в высоких концентрациях может быть опасен для здоровья.

-Секции относятся к закрытым облучателям. Бактерицидный поток от ламп, которые расположены в небольшом замкнутом пространстве корпуса облучателя, не имеет выхода наружу. Такие облучатели устанавливаются после пылеуловительных фильтров в воздуховодах приточной вентиляции и применяют для обеззараживания воздуха в присутствии людей.

В конструкции секций SUB предусмотрен концевой выключатель для защиты пользователя от случайного открытия секции с работающими лампами.

Секции оснащены бактерицидными лампами TUV75WHO1SL/6 (Philips) или аналогичными им с потребляемой электрической мощностью 75 Вт, бактерицидным потоком 25,5–26,5 Вт и длиной волны ультрафиолетового излучения 253,7 нм.

### РАСШИФРОВКА ОБОЗНАЧЕНИЯ

#### SUB-400X200-K-8-1

1	2	3	4	5
1	– Наименование: SUB – секция ультрафиолетовая бактерицидная;			
2	– Типоразмер: А x B (размеры в мм).			
3	Материал корпуса: – _ – оцинкованная сталь; K – коррозионностойкая сталь марки AISI 304.			
4	– Количество ламп: 2,4,6 ... 24.			
5	Дополнительные опции: – _ – опции отсутствуют; 1 – блок контроля работы ламп (BKL).			



## УСЛОВИЯ ЭКСПЛУАТАЦИИ

Секции предназначены для эксплуатации при температуре окружающего воздуха от +5 до +40 °С и относительной влажности воздуха не выше 80% (при температуре +25 °С) в условиях, соответствующих 3-й категории размещения по ГОСТ 15150. Для обеспечения максимальной эффективности обеззараживания температура перемещаемого воздуха должна находиться в пределах от +15 до +35 °С (при более холодном воздухе рекомендуется обеспечить его дополнительный нагрев).

Секции ультрафиолетовые бактерицидные изготавливаются по ТУ 28.25.14-013-58769768-2020.

Декларация о соответствии: ЕАЭС N RU Д-RU.НВ27.В.07773/20.

Гарантийный срок эксплуатации: 18 месяцев.

## КОНСТРУКЦИЯ

Внутри секции установлены бактерицидные лампы параллельно линии движения воздушного потока. Вентиляторы, установленные в вентиляционной сети, нагнетают поток воздуха через отверстие внутри секции, где воздух, облучаясь бактерицидными лампами, обеззараживается и выбрасывается наружу через аналогичное отверстие.

В конструкции секции предусмотрен концевой выключатель для защиты пользователя от случайного открытия секции с работающими лампами. Для доступа к лампам в секции предусмотрена быстро съемная откидная крышка, закрываемая гайками-барашками.

По заказу секции могут дополнительно комплектоваться блоком контроля работы ламп ВКЛ (далее по тексту – ВКЛ). ВКЛ подключается в разрыв цепи между щитом управления и распаячной коробкой секции и выполняет следующие функции:

- **счетчик времени работы ламп**  
учитывает наработку ламп и сигнализирует при достижении лампами ресурса, заданного предварительно при установке новых ламп;
- **контроль работоспособности ламп и ЭПРА (электронный пускорегулирующий аппарат)**  
позволяет контролировать работоспособность ламп и электронных пускорегулирующих аппаратов, отвечающих непосредственно за работу бактерицидных ламп;
- **сигнализация аварийных режимов работы.**  
Конструкция блока контроля работы ламп позволяет подключить внешнюю визуальную сигнализацию аварийных режимов, информирующую о нарушениях в работе ламп и секции. В качестве визуального устройства сигнализации используются светодиодные лампы.



## ПОДБОР СЕКЦИЙ

Подбор секций осуществляется в соответствии с Руководством Р 3.5.1904-04 Минздрава России. Типоразмер секций и их количество подбираются в зависимости от требуемого расхода воздуха и категории обеззараживаемого помещения (таблица 1) по формуле:

$$N_{л} = \frac{Pr_{в} \times H_{в} \times K_{з}}{\Phi_{бк.л} \times K_{ф} \times 3600},$$

где  $N_{л}$  — требуемое количество ламп, шт.;

$Pr_{в}$  — расход воздуха, м<sup>3</sup>/ч;

$H_{в}$  — требуемая объемная бактерицидная доза в зависимости от категории помещения, Дж/м<sup>3</sup> (см. таблицу 1);

$K_{з} = 1 + K_1$  — коэффициент запаса позволяет учесть снижение эффективности бактерицидных установок в реальных условиях эксплуатации из-за ряда факторов, влияющих на параметры бактерицидных ламп.

### К факторам, влияющим на работу ламп, следует отнести:

- **Колебания напряжения сети.**

Колебания напряжения питания не более  $\pm 10\%$  учитываются увеличением коэффициента запаса на  $K_1=0,15$ .

- **Колебания температуры окружающего воздуха.**

При температуре ниже 10 °С сокращается срок службы ламп. Учитывается увеличением коэффициента запаса на  $K_2=0,15$ .

- **Снижение бактерицидного потока ламп в течение срока службы.**

Учитывается при расчете посредством увеличения коэффициента запаса на  $K_3=0,15$ .

- **Влияние относительной влажности и запыленности воздушной среды.**

При относительной влажности более 80% снижается бактерицидное действие ультрафиолетового излучения. Учитывается увеличением коэффициента запаса на  $K_4=0,3$ .

Запыленность колбы ламп и отражателя облучателя учитывается увеличением коэффициента запаса на  $K_5=0,1$ .

$\Phi_{бк.л}$  — бактерицидный поток одной лампы, 25,5 Вт;

$K_{ф}$  — коэффициент использования бактерицидного потока,  $K_{ф}=0,9$  (для цилиндрических ламп). Выбирается секция (несколько секций) с большим, чем расчетный, суммарным количеством ламп. При этом расход воздуха через выбранную секцию не должен превышать максимально допустимый.



### ТАБЛИЦА 1. КЛАССИФИКАЦИЯ ПОМЕЩЕНИЙ

Классификация помещений, которые должны быть оборудованы установками для обеззараживания воздуха (таблица 3 Руководства Р 3.5.1904-04 Минздрава России).

Категория помещения	Типы помещений	Объемная бактерицидная доза Нv, Дж/м <sup>3</sup>
1	Операционные, предоперационные, родильные, стерильные зоны ЦСО, детские палаты роддомов	385
2	Перевязочные, палаты реанимационных отделений, помещения нестерильных зон ЦСО, бактериологические и вирусологические лаборатории, фармацевтические цеха	256
3	Палаты, кабинеты и другие помещения ЛПУ (не включенные в 1 и 2 категории)	167
4	Детские игровые комнаты, школьные классы, бытовые помещения промышленных и общественных зданий с большим скоплением людей при длительном пребывании	130
5	Курительные комнаты, общественные туалеты и лестничные площадки помещений ЛПУ	105

### ПРИМЕР ПОДБОРА СЕКЦИИ:

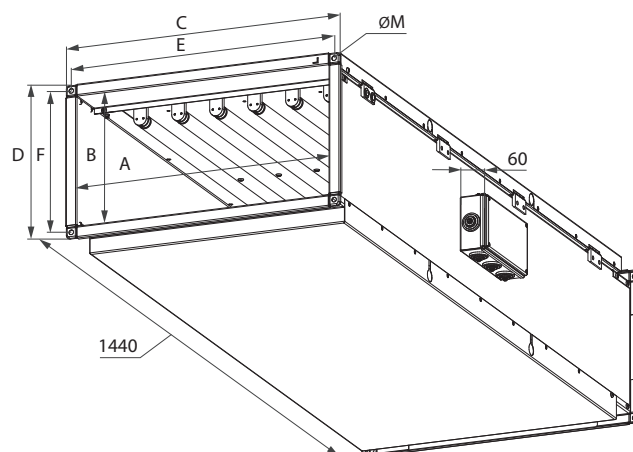
Задано:

- расход воздуха через секцию:  $\Pi_{PB} = 2000 \text{ м}^3/\text{ч}$ ;
- 3-я категория помещения ( $Nv = 167 \text{ Дж}/\text{м}^3$ );
- $K_3 = 1,5$ ;
- $\Phi_{\text{БК.Л}} = 25,5 \text{ Вт}$  (для ламп TUV 75W HO 1SL/6 (Philips));
- $K_{\Phi} = 0,9$ ;

$$N_{\text{л}} = (2000 \times 167 \times 1,5) / (25,5 \times 0,9 \times 3600) = 6,06 \approx 8 \text{ шт.}$$

Выбираем:

SUB-500x300-8



### ТАБЛИЦА 2. ТЕХНИЧЕСКИЕ ХАРАКТЕРИСТИКИ

Модель секции	Расход воздуха, м <sup>3</sup> /ч:		Кол-во ламп, шт	Суммарная мощность бактерицидного излучения, Вт	Общая потребляемая мощность, кВт	Размеры, мм						Масса, кг	
	Мин.	Макс.				A	B	C	D	E	F		M
SUB-400x200-2	576	1152	2	45,9	0,15	400	200	450	250	423	223	9	17
SUB-400x200-4			4	91,8	0,3								20
SUB-400x200-6			6	137,7	0,45								22
SUB-400x200-8			8	183,6	0,6								25



**ТАБЛИЦА 2. ПРОДОЛЖЕНИЕ. ТЕХНИЧЕСКИЕ ХАРАКТЕРИСТИКИ**

Модель секции	Расход воздуха, м <sup>3</sup> /ч:		Кол-во ламп, шт	Суммарная мощность бактерицидного излучения, Вт	Общая потребляемая мощность, кВт	Размеры, мм						Масса, кг	
	Мин.	Макс.				A	B	C	D	E	F		M
SUB-500x250-2	900	1800	2	45,9	0,15	500	250	550	300	523	273	9	21
SUB-500x250-4			4	91,8	0,3								23
SUB-500x250-6			6	137,7	0,45								25
SUB-500x250-8			8	183,6	0,6								28
SUB-500x250-10			10	229,5	0,75								30
SUB-500x250-12			12	275,4	0,9								33
SUB-500x300-4	1050	2150	4	91,8	0,3	500	300	550	350	523	323	9	24
SUB-500x300-6			6	137,7	0,45								27
SUB-500x300-8			8	183,6	0,6								29
SUB-500x300-10			10	229,5	0,75								31
SUB-500x300-12			12	275,4	0,9								34
SUB-600x300-4	1300	2600	4	91,8	0,3	600	300	650	350	623	323	9	28
SUB-600x300-6			6	137,7	0,45								29
SUB-600x300-8			8	183,6	0,6								30
SUB-600x300-10			10	229,5	0,75								31
SUB-600x300-12			12	275,4	0,9								32
SUB-600x300-14			14	321,3	1,05								33
SUB-600x350-4	1500	3000	4	91,8	0,3	600	350	650	400	623	373	9	29
SUB-600x350-6			6	137,7	0,45								31
SUB-600x350-8			8	183,6	0,6								33
SUB-600x350-10			10	229,5	0,75								36
SUB-600x350-12			12	286,2	0,9								39
SUB-600x350-14			14	321,3	1,05								41
SUB-700x400-6	2050	4000	6	137,7	0,45	700	400	757	457	727	427	11	34
SUB-700x400-10			10	229,5	0,75								39
SUB-700x400-12			12	275,4	0,9								41
SUB-700x400-14			14	321,3	1,05								44
SUB-700x400-18			18	413,1	1,35								48



ТАБЛИЦА 2. ПРОДОЛЖЕНИЕ. ТЕХНИЧЕСКИЕ ХАРАКТЕРИСТИКИ

Модель секции	Расход воздуха, м <sup>3</sup> /ч:		Кол-во ламп, шт	Суммарная мощность бактерицидного излучения, Вт	Общая потребляемая мощность, кВт	Размеры, мм						Масса, кг	
	Мин.	Макс.				A	B	C	D	E	F		M
SUB-800x500-8	2900	5700	8	183,6	0,6	800	500	857	557	827	527	11	41
SUB-800x500-10			10	229,5	0,75								44
SUB-800x500-14			14	321,3	1,05								49
SUB-800x500-18			18	413,1	1,35								54
SUB-800x500-20			20	459,0	1,5								56
SUB-800x500-24			24	550,8	1,8								61
SUB-900x500-8	3250	6500	8	183,6	0,6	900	500	957	557	927	527	11	44
SUB-900x500-14			14	321,3	1,05								51
SUB-900x500-18			18	413,1	1,35								56
SUB-900x500-20			20	459,0	1,5								60
SUB-900x500-24			24	550,8	1,8								63
SUB-1000x500-10	3600	7200	10	229,5	0,75	1000	500	1057	557	1027	527	11	48
SUB-1000x500-14			14	321,3	1,05								53
SUB-1000x500-18			18	413,1	1,35								58
SUB-1000x500-20			20	459,0	1,5								60
SUB-1000x500-24			24	550,8	1,8								65

**ПРИМЕЧАНИЯ К ТАБЛИЦЕ 2:**

- 1) Суммарная мощность бактерицидного излучения секции рассчитана с учетом коэффициента запаса  $K_3=1,5$  и коэффициента использования бактерицидного потока  $K_\phi=0,9$ .
- 2) Для всех моделей секций электропитание: 230В/ 1 фаза/ 50 Гц, Класс электроизоляции IP40 ГОСТ 14254.
- 3) Секции оснащены бактерицидными газоразрядными лампами низкого давления TUV 75W HO 1SL/6 производства Philips (Нидерланды) с бактерицидным потоком 25,5 Вт или аналогичными им.
- 4) Масса секций указана с учетом ламп.





### 3. ШУМОГЛУШИТЕЛИ

#### 3.1. ШУМОГЛУШИТЕЛЬ ДЛЯ КРУГЛЫХ КАНАЛОВ ГТК

Шумоглушители ГТК предназначены для снижения уровня шума, создаваемого вентиляторами, кондиционерами, воздухорегулирующими устройствами, а также шума, возникающего в элементах воздуховодов.

В качестве шумопоглощающего материала используется минеральное волокно.

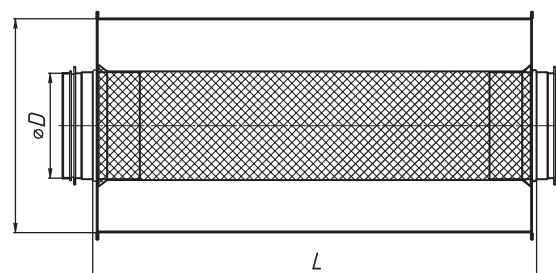
Присоединительные патрубки с резиновыми уплотнителями предусматривают ниппельное соединение с воздуховодами круглого сечения.



#### РАСШИФРОВКА ОБОЗНАЧЕНИЯ ГЛУШИТЕЛЬ ГТК-160-900-ОЦ.-Р.Р.

1 2 3 4 5 6

1	- Наименование.
2	- Шумоглушитель трубчатый для круглых каналов.
3	- Диаметр присоединительного патрубка, мм.
4	- Длина L, мм.
5	- Материал корпуса.
6	- Тип соединения.



#### ТЕХНИЧЕСКИЕ ХАРАКТЕРИСТИКИ

Обозначение	Толщина металла корпуса, мм	D, мм	D1, мм	L, мм	63	125	250	500	1000	2000	4000	8000
					Шумоподавление, дБ							
ГТК 100-600	0,7	100	200	600	1	6	9	24	31	46	37	18
ГТК 100-900		100	200	900	2	8	13	34	42	50	60	24
ГТК 125-600		125	250	600	1	5	7	21	28	36	25	14
ГТК 125-900		125	250	900	1	6	10	30	41	50	34	17
ГТК 160-600		160	250	600	1	3	6	17	21	31	17	10
ГТК 160-900		160	250	900	1	4	8	25	29	45	23	12
ГТК 200-600		200	315	600	1	2	6	15	20	24	12	7
ГТК 200-900		200	315	900	1	3	8	22	28	36	16	9
ГТК 250-600		250	355	600	1	2	7	13	19	22	13	11
ГТК 250-900		250	355	900	1	3	7	18	24	24	11	9
ГТК 315-600		315	450	600	-	1	3	11	14	19	8	7
ГТК 315-900		315	450	900	2	3	7	15	21	13	7	8
ГТК 400-600		400	580	600	-	1	4	9	12	17	6	5
ГТК 400-900		400	580	900	4	5	7	8	12	7	6	7
ГТК 500-900		500	680	900	3	4	6	7	9	5	6	7
ГТК 630-900		1,0	630	810	900	3	3	4	5	6	5	4

\*Падение давления вычисляется так же, как и для участка воздуховода того же размера.

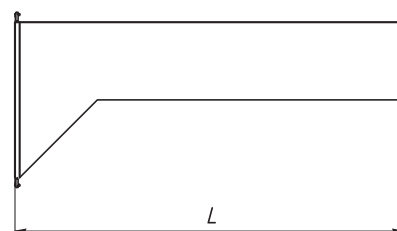
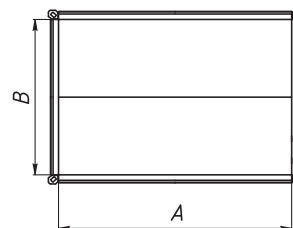
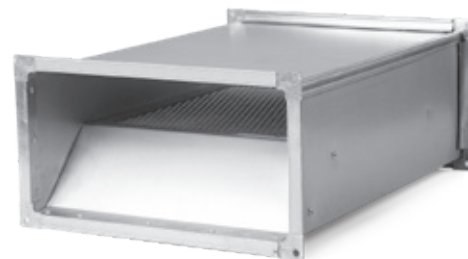


### 3.2. ШУМОГЛУШИТЕЛЬ ДЛЯ ПРЯМОУГОЛЬНЫХ КАНАЛОВ ГТП

Шумоглушители ГТП предназначены для снижения уровня шума, создаваемого вентиляторами, кондиционерами, воздухоподогревающими устройствами, а также шума, возникающего в элементах воздуховодов.

В качестве шумопоглощающего материала используется минеральное волокно.

Присоединительные патрубки выполнены с использованием шинореечного соединения.



#### РАСШИФРОВКА ОБОЗНАЧЕНИЯ

#### ГЛУШИТЕЛЬ ГТП-700x400-600-оц.-0.7-ш2.ш2

1	2	3	4	5	6	7
1	- Наименование.					
2	- Шумоглушитель трубчатый для прямоугольных каналов.					
3	- Горизонтальный А / вертикальный размер В, мм.					
4	- Длина L, мм.					
5	- Материал корпуса.					
6	- Толщина материала.					
7	- Тип соединения.					

#### ТЕХНИЧЕСКИЕ ХАРАКТЕРИСТИКИ

Наименование	L, мм	Шумоподавление, дБ							
		63	125	250	500	1000	2000	4000	8000
ГТП 300-150	600	1	4	9	11	15	15	11	11
	900	2	7	15	18	25	25	19	19
ГТП 400-200	600	1	3	5	9	14	10	7	6
	900	1	5	9	15	23	16	12	10
ГТП 500-250	600	2	6	6	15	15	12	9	7
	900	3	10	15	25	25	20	15	12
ГТП 500-300	600	1,5	5	9	12	19	10	8	7
	900	2	8	15	20	31	17	14	11
ГТП 600-300	600	1,5	5	9	12	19	10	8	7
	900	2	8	15	20	31	17	14	11
ГТП 600-350	600	1	4	8	10	11	8	6	5
	900	2	7	13	17	18	13	10	8
ГТП 700-400	600	1	4	7	8	8	6	5	4
	900	2	7	11	14	14	10	8	6
ГТП 800-500	600	1	4	5	6	7	5	4	2
	900	1,5	6	8	10	11	8	6	3
ГТП 900-500	600	1	4	5	6	7	5	4	2
	900	1,5	6	8	10	11	8	6	3
ГТП 1000-500	600	1	4	5	6	7	5	4	2
	900	1,5	6	8	10	11	8	6	3



### 3.3. ШУМОГЛУШИТЕЛЬ ДЛЯ ПРЯМОУГОЛЬНЫХ КАНАЛОВ ГП И КАССЕТЫ

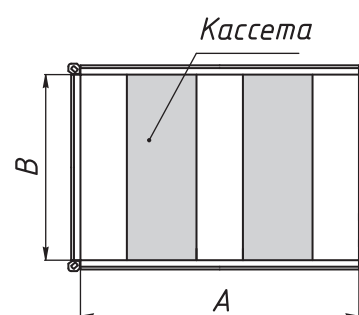
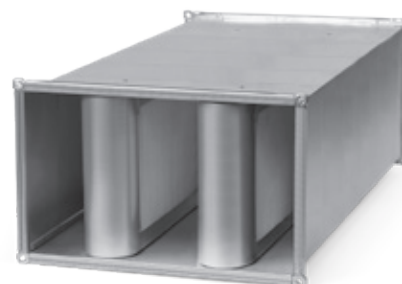
Шумоглушители ГП (рисунок А) предназначены для снижения аэродинамического шума, создаваемого вентиляторами, кондиционерами, воздухорегулирующими устройствами, а также шума, возникающего в элементах воздуховода.

Могут оснащаться различным количеством специальных шумоглушащих панелей.

По сравнению с другими типами шумоглушителей имеют наибольшую площадь шумоподавления.

В качестве шумопоглощающего материала используется специальное минеральное волокно.

Присоединительные патрубки изготавливаются по технологии интегрированного фланца с использованием специального усиленного уголка TDC III 20 и TDC III 30 (на глушителях, изготовленных из металла толщиной 1,2 мм, используется уголок 32x32).



#### РАСШИФРОВКА ОБОЗНАЧЕНИЯ

**ГЛУШИТЕЛЬ ГП-800x500-1000-200/2-ОЦ.-1.0-ТЗ.ТЗ**

1 2 3 4 5 6 7 8 9

1	- Наименование.
2	- Глушитель пластинчатый.
3	- Горизонтальный А / вертикальный размер В, мм.
4	- Длина L, мм.
5	- Ширина кассеты, мм
6	- Количество кассет.
7	- Материал корпуса.
8	- Толщина материала.
9	- Тип соединения.

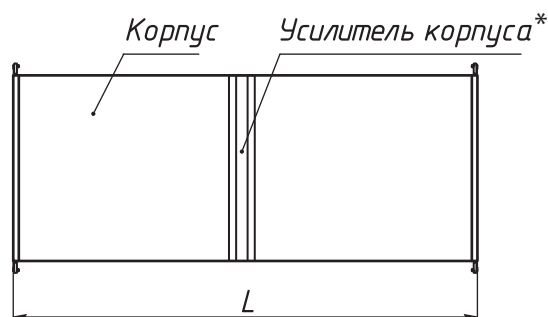


Рисунок А

\*Усилитель корпуса устанавливается, когда сторона В > 1000 мм. Усилитель выполняется из оцинкованной стали толщиной 1 мм.

**ОСНОВНЫЕ ПАРАМЕТРЫ СТАНДАРТНЫХ ГЛУШИТЕЛЕЙ ГП**

Типоразмер АхВхL, мм	Толщина стали корпуса, мм	Тип соединения	Ширина кассеты, мм/ количество кассет*
800х500х1000	1	TDC30	200/2
1200х500х1000	1	TDC30	200/3
1600х500х1000	1	TDC30	200/4
800х1000х1000	1	TDC30	200/2
1200х1000х1000	1	TDC30	200/3
1600х1000х1000	1	TDC30	200/4
2000х1000х1000	1,2	Уголок 32х32	200/5
800х1500х1000	1	TDC30	200/2
1200х1500х1000	1	TDC30	200/3
1600х1500х1000	1,2	Уголок 32х32	200/4
800х2000х1000	1	TDC30	200/2
1200х2000х1000	1,2	Уголок 32х32	200/3
1600х2000х1000	1,2	Уголок 32х32	200/4
800х500х1500	1	TDC30	200/2
1200х500х1500	1	TDC30	200/3
1600х500х1500	1	TDC30	200/4
800х1000х1500	1	TDC30	200/2
1200х1000х1500	1	TDC30	200/3
1600х1000х1500	1	TDC30	200/4
2000х1000х1500	1,2	Уголок 32х32	200/5
800х1500х1500	1	TDC30	200/2
1200х1500х1500	1	TDC30	200/3
1600х1500х1500	1,2	Уголок 32х32	200/4
800х2000х1500	1	TDC30	200/2
1200х2000х1500	1,2	Уголок 32х32	200/3
1600х2000х1500	1,2	Уголок 32х32	200/4

\*Кассеты стандартных глушителей ГП по умолчанию выполняются с обтекателем.

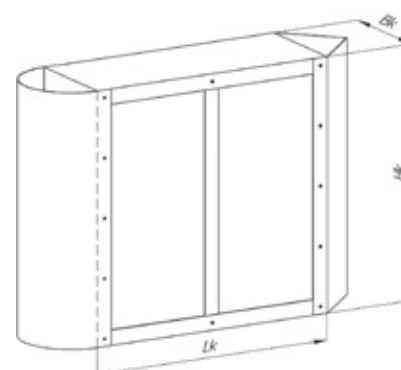


### 3.4. КАССЕТА ДЛЯ ГЛУШИТЕЛЕЙ ГП

Длина корпуса кассеты с обтекателем равна длине корпуса глушителя минус радиус скругления обтекателя (половина ширины кассеты) и минус 100 мм:

$$L_k = L - R - 100 \text{ мм}$$

Обтекатель выполняется из оцинкованной стали толщиной 0,5 мм.



#### РАСШИФРОВКА ОБОЗНАЧЕНИЯ КАССЕТА ГП–100x500x1000–2–ОЦ.

1 2 3 4 5

1	- Наименование.
2	- Глушитель пластинчатый.
3	- Размеры $B_k \times H_k \times L_k$ , мм.
4	- Наличие обтекателя: 1 - без обтекателя, 2 - с передним обтекателем, 3 - с передним и задним обтекателем.
5	- Материал корпуса.

#### ВЫБОР ШИРИНЫ И КОЛИЧЕСТВО КАССЕТ ДЛЯ НЕСТАНДАРТНЫХ ГЛУШИТЕЛЕЙ ГП\*

Ширина глушителя А, мм	Ширина кассеты В <sub>к</sub> , мм	Количество кассет, шт	Ширина глушителя А, мм	Ширина кассеты В <sub>к</sub> , мм	Количество кассет, шт
400	100	2	1250	200	3
450	100	2	1300	200	3
500	100	2	1350	200	3
550	100	2	1400	200	3
600	150	2	1450	200+150	2+2
650	150	2	1500	200+150	2+2
700	150	2	1550	200+150	2+2
750	150	2	1600	200	4
800	200	2	1650	200	4
850	200	2	1700	200	4
900	200	2	1750	200	4
950	200	2	1800	200	4
1000	150	3	1850	200	4
1050	150	3	1900	200	4
1100	200+150	2+1	1950	200	4
1150	200+150	2+1	2000	200	5
1200	200	3	2050	200	5

\*При заказе нестандартного глушителя необходимо согласовать возможность изготовления с вашим менеджером.



## 4. КЛАПАНЫ ВОЗДУШНЫЕ

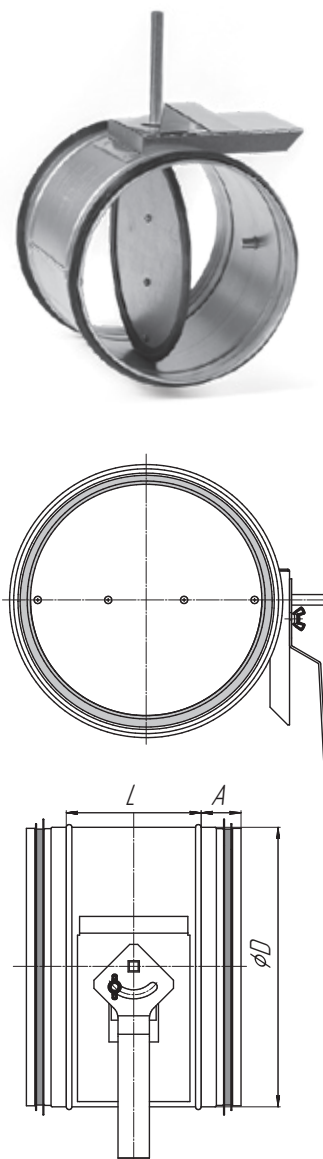
### 4.1. КЛАПАН ВОЗДУШНЫЙ КРУГЛЫЙ

Воздушные клапаны применяются в системах вентиляции и кондиционирования в качестве запорных, регулирующих и смесительных устройств. Корпус и регулирующая лопатка круглого воздушного клапана изготавливаются из оцинкованной стали.

На корпусе клапана расположена площадка для установки электропривода, а также в комплект поставки входит ручка для механического регулирования потока воздуха. Фиксация положения лопатки при ручном управлении осуществляется с помощью болта, фиксирующего лопатку и ручку.

По периметру лопатки размещена специальная уплотнительная резинка, которая обеспечивает полную герметичность при закрытии клапана.

Присоединительные патрубки выполнены в форме ниппельного соединения с уплотнительными резинками.



#### РАСШИФРОВКА ОБОЗНАЧЕНИЯ

#### КЛАПАН ВОЗДУШНЫЙ КВК-200-Р.Р.-ОЦ.

1 2 3 4 5

- 1 - Наименование.
- 2 - Клапан воздушный круглый.
- 3 - Присоединительный размер D, мм.
- 4 - Тип соединения.
- 5 - Материал корпуса.

#### ТЕХНИЧЕСКИЕ ХАРАКТЕРИСТИКИ

D, мм	A, мм	L, мм
100	35	130
125		
160		
200		
250		
315	55	
400		
500		
630		



## 4.2. КЛАПАН ВОЗДУШНЫЙ АЛЮМИНИЕВЫЙ

Воздушные клапаны применяются в системах вентиляции и кондиционирования в качестве запорных, регулирующих и смесительных устройств.

Корпус и поворотные створки воздушных клапанов изготавливаются из алюминиевого профиля. Для наиболее плотного прилегания створок к друг другу они оснащаются уплотнительными резинками специальной формы. При открытии створки поворачиваются в противоположные стороны.

Исполнение воздушных клапанов предусматривает ручное или механическое управление (площадку под электропривод), при этом электропривод необходимо заказывать отдельно, а рукоятка для ручного привода входит в комплект поставки.

### РАСШИФРОВКА ОБОЗНАЧЕНИЯ КЛАПАН ВОЗДУШНЫЙ KV-300x500-1x05

1 2 3 4 5

1 – Наименование.

2 – Клапан воздушный.

3 – Типоразмер  $A \times B$ , мм.

4 – Количество приводов.

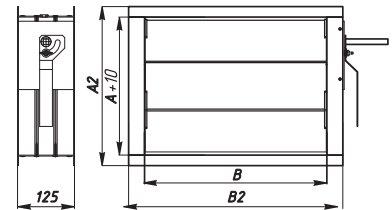
5 – Рекомендуемое усилие привода (Нм).

### ТЕХНИЧЕСКИЕ ХАРАКТЕРИСТИКИ

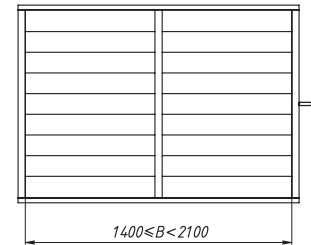
Типоразмер (A/B), мм	Длина профиля рамки A2, мм	Длина профиля рамки B2, мм	Количество ламелей (по размеру A), шт
100	156	170	1
150	206	220	1
200	256	270	2
250	306	320	2
300	356	370	3
350	406	420	3
400	456	470	4
450	506	520	4
500	556	570	5
550	606	620	5
600	656	670	6
650	706	720	6
700	756	770	7
750	806	720	7
800	856	870	8
850	906	820	8
900	956	970	9
950	1006	920	9
1000	1056	1070	10
1050	1106	1020	10
1100	1156	1170	11



Клапан воздушный



Клапан воздушный с перегородкой





### 4.3. КЛАПАН ВОЗДУШНЫЙ УТЕПЛЕННЫЙ

Корпус и лопатки клапана выполняются из оцинкованной стали толщиной 1,2 мм и 0,7 мм соответственно.

Воздушные утепленные клапаны KVU предназначены для регионов с холодным климатом. Поворотные жалюзи клапана имеют нагревательные элементы, которые кратковременно разогревают места соприкосновения лопаток и облегчают их открытие в случае обмерзания.

В клапанах KVU применяются два типа нагревателей:

- Трубчатый электронагреватель (ТЭН) устанавливается в местах стыка поворотных лопаток и защищает их от обледенения.
- Периметральный обогрев саморегулирующимся нагревательным кабелем, расположенным по наружному периметру клапана.

Клапаны KVU изготавливаются в трех исполнениях:

- KVU-T – с нагревательным элементом ТЭН,
- KVU-P – с периметральным обогревом,
- KVU-S – с совместным использованием ТЭН + периметральный обогрев.

У клапанов предусмотрено ручное или дистанционное управление с помощью электропривода.<sup>1</sup>

Дистанционное управление воздушными клапанами (открыто/закрыто) осуществляется с помощью стандартных щитов управления серии АВУ.<sup>2</sup>

Клапаны воздушные утепленные изготавливаются по ТУ 28.12.14-017-58769768-2020.

Декларация о соответствии: ЕАЭС N RU Д-РУ.НВ27.В.11876/20.

Гарантийный срок эксплуатации: 18 месяцев.



#### ДОСТУПНОЕ КЛИМАТИЧЕСКОЕ ИСПОЛНЕНИЕ ПРИВЕДЕНО В ТАБЛИЦЕ:

Шифр	Климатическое исполнение	Типы клапанов	Размещение
04	умеренный климат с температурой окружающей среды от -45 °С до +40 °С	все модели	размещение внутри отапливаемого помещения
12	умеренно-холодный климат с температурой окружающей среды от -60 °С до +40 °С	KVU-P <sup>3</sup>	размещение на открытом воздухе под навесом
14	умеренно-холодный климат с температурой окружающей среды от -60 °С до +40 °С	KVU-P	размещение внутри отапливаемого помещения
		KVU-S	

\* На фотографии изображен клапан KVU-S по типу ТЭН + периметральный клапан.

<sup>1</sup> Клапаны воздушные утепленные KVU по умолчанию поставляются с приводами.

<sup>2</sup> Способ управления обогревом можно выбрать в дополнительных опциях щита управления НЕВАТОМ на стр. 6 каталога "Автоматика".

<sup>3</sup> Конструктивные особенности KVU-P: привод с увеличенным крутящим моментом; обогрев привода греющим кабелем.







**СТАНДАРТНЫЕ ТИПОРАЗМЕРЫ КЛАПАНОВ ВОЗДУШНЫХ УТЕПЛЕННЫХ**

Высота (А), мм	Глубина (С), мм	Кол-во лопаток (N), мм	Ширина (В), мм																		
			300	350	400	450	500	550	600	650	700	750	800	850	900	950	1000	1050	1100	1150	1200
200	210	1	✓	✓	✓	✓	✓	✓	✓	✓	✓	✓	✓	✓	✓	✓	✓	✓	✓	✓	
250	210	1	✓	✓	✓	✓	✓	✓	✓	✓	✓	✓	✓	✓	✓	✓	✓	✓	✓	✓	
300	210	2	✓	✓	✓	✓	✓	✓	✓	✓	✓	✓	✓	✓	✓	✓	✓	✓	✓	✓	
350	210	2	✓	✓	✓	✓	✓	✓	✓	✓	✓	✓	✓	✓	✓	✓	✓	✓	✓	✓	
400	210	2	✓	✓	✓	✓	✓	✓	✓	✓	✓	✓	✓	✓	✓	✓	✓	✓	✓	✓	
450	235	2	✓	✓	✓	✓	✓	✓	✓	✓	✓	✓	✓	✓	✓	✓	✓	✓	✓	✓	
500	235	2	✓	✓	✓	✓	✓	✓	✓	✓	✓	✓	✓	✓	✓	✓	✓	✓	✓	✓	
550	210	3	✓	✓	✓	✓	✓	✓	✓	✓	✓	✓	✓	✓	✓	✓	✓	✓	✓	✓	
600	210	3	✓	✓	✓	✓	✓	✓	✓	✓	✓	✓	✓	✓	✓	✓	✓	✓	✓	✓	
650	235	3	✓	✓	✓	✓	✓	✓	✓	✓	✓	✓	✓	✓	✓	✓	✓	✓	✓	✓	
700	235	3	✓	✓	✓	✓	✓	✓	✓	✓	✓	✓	✓	✓	✓	✓	✓	✓	✓	✓	
750	210	4	✓	✓	✓	✓	✓	✓	✓	✓	✓	✓	✓	✓	✓	✓	✓	✓	✓	✓	
800	210	4	✓	✓	✓	✓	✓	✓	✓	✓	✓	✓	✓	✓	✓	✓	✓	✓	✓	✓	
850	235	4	✓	✓	✓	✓	✓	✓	✓	✓	✓	✓	✓	✓	✓	✓	✓	✓	✓	✓	
900	235	4	✓	✓	✓	✓	✓	✓	✓	✓	✓	✓	✓	✓	✓	✓	✓	✓	✓	✓	
950	210	5	✓	✓	✓	✓	✓	✓	✓	✓	✓	✓	✓	✓	✓	✓	✓	✓	✓	✓	
1000	210	5	✓	✓	✓	✓	✓	✓	✓	✓	✓	✓	✓	✓	✓	✓	✓	✓	✓	✓	
1050	235	5	✓	✓	✓	✓	✓	✓	✓	✓	✓	✓	✓	✓	✓	✓	✓	✓	✓	✓	
1100	235	5	✓	✓	✓	✓	✓	✓	✓	✓	✓	✓	✓	✓	✓	✓	✓	✓	✓	✓	
1150	235	5	✓	✓	✓	✓	✓	✓	✓	✓	✓	✓	✓	✓	✓	✓	✓	✓	✓	✓	
1200	210	6	✓	✓	✓	✓	✓	✓	✓	✓	✓	✓	✓	✓	✓	✓	✓	✓	✓	✓	
1250	235	6	✓	✓	✓	✓	✓	✓	✓	✓	✓	✓	✓	✓	✓	✓	✓	✓	✓	✓	
1300	235	6	✓	✓	✓	✓	✓	✓	✓	✓	✓	✓	✓	✓	✓	✓	✓	✓	✓	-	
1350	235	6	✓	✓	✓	✓	✓	✓	✓	✓	✓	✓	✓	✓	✓	✓	✓	✓	✓	-	
1400	210	7	✓	✓	✓	✓	✓	✓	✓	✓	✓	✓	✓	✓	✓	✓	✓	-	-	-	
1450	235	7	✓	✓	✓	✓	✓	✓	✓	✓	✓	✓	✓	✓	✓	✓	-	-	-	-	
1500	235	7	✓	✓	✓	✓	✓	✓	✓	✓	✓	✓	✓	✓	✓	-	-	-	-	-	
1550	235	7	✓	✓	✓	✓	✓	✓	✓	✓	✓	✓	✓	✓	-	-	-	-	-	-	
1600	235	8	✓	✓	✓	✓	✓	✓	✓	✓	✓	✓	✓	-	-	-	-	-	-	-	
1650	235	8	✓	✓	✓	✓	✓	✓	✓	✓	✓	✓	-	-	-	-	-	-	-	-	
1700	235	8	✓	✓	✓	✓	✓	✓	✓	✓	✓	-	-	-	-	-	-	-	-	-	

**ПРИМЕЧАНИЕ:**

1) Ограничения размеров:

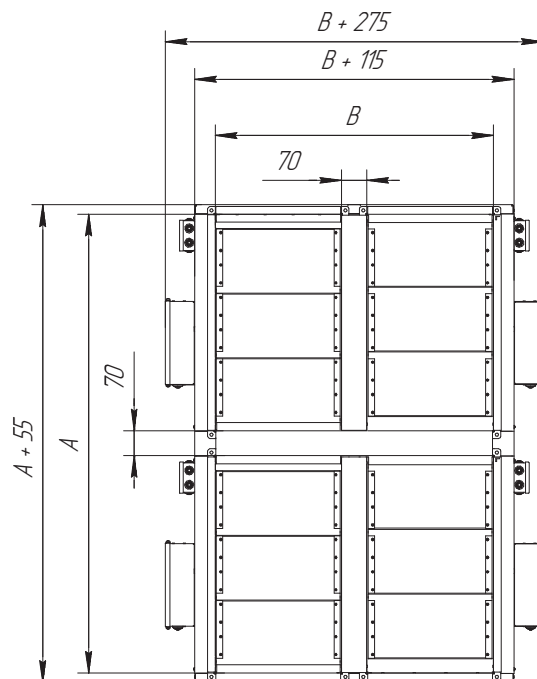
$200 \text{ мм} \leq A \leq 1700 \text{ мм};$

$300 \text{ мм} \leq B \leq 1200 \text{ мм};$

$A+B \leq 2450 \text{ мм}.$



- 2) Длина ТЭНа равна горизонтальному размеру сечения «В» плюс 30 мм.
- 3) При изготовлении клапанов воздушных утепленных применяются:
  - ТЭНы мощностью 0,5кВт с напряжением 220 В;
  - саморегулирующийся кабель с рабочим напряжением 220 В и мощностью 32 Вт/пог. метр при температуре 0 °С.
- 4) По предварительному заказу возможно изготовление:
  - клапанов других типоразмеров;
  - двухкассетного клапана с односторонним размещением привода.
- 5) В случаях, когда необходимый размер клапанов находится вне диапазона ограничений в большую сторону, клапаны могут быть выполнены в виде кассеты из двух и более клапанов, закрепленных металлическим профилем:



**ТАБЛИЦА ПРИМЕНИМОСТИ ФЛАНЦА КЛАПАНОВ KVV**

Высота (А), мм	Ширина (В), мм																		
	300	350	400	450	500	550	600	650	700	750	800	850	900	950	1000	1050	1100	1150	1200
200	IF20	IF20	IF20	IF20	IF20	IF20	IF20	IF20	IF30	IF30	IF30	IF30	IF30	IF30	IF30	IF30	IF30	IF30	IF30
250	IF20	IF20	IF20	IF20	IF20	IF20	IF20	IF20	IF30	IF30	IF30	IF30	IF30	IF30	IF30	IF30	IF30	IF30	IF30
300	IF20	IF20	IF20	IF20	IF20	IF20	IF20	IF20	IF30	IF30	IF30	IF30	IF30	IF30	IF30	IF30	IF30	IF30	IF30
350	IF20	IF20	IF20	IF20	IF20	IF20	IF20	IF20	IF30	IF30	IF30	IF30	IF30	IF30	IF30	IF30	IF30	IF30	IF30
400	IF20	IF20	IF20	IF20	IF20	IF20	IF20	IF20	IF30	IF30	IF30	IF30	IF30	IF30	IF30	IF30	IF30	IF30	IF30
450	IF20	IF20	IF20	IF20	IF20	IF20	IF20	IF20	IF30	IF30	IF30	IF30	IF30	IF30	IF30	IF30	IF30	IF30	IF30
500	IF20	IF20	IF20	IF20	IF30	IF30	IF30	IF30	IF30	IF30	IF30	IF30	IF30	IF30	IF30	IF30	IF30	IF30	IF30
550	IF20	IF20	IF20	IF30	IF30	IF30	IF30	IF30	IF30	IF30	IF30	IF30	IF30	IF30	IF30	IF30	IF30	IF30	IF30
600	IF20	IF20	IF30	IF30	IF30	IF30	IF30	IF30	IF30	IF30	IF30	IF30	IF30	IF30	IF30	IF30	IF30	IF30	IF30
650	IF20	IF30	IF30	IF30	IF30	IF30	IF30	IF30	IF30	IF30	IF30	IF30	IF30	IF30	IF30	IF30	IF30	IF30	IF30
700	IF30	IF30	IF30	IF30	IF30	IF30	IF30	IF30	IF30	IF30	IF30	IF30	IF30	IF30	IF30	IF30	IF30	IF30	IF30
750	IF30	IF30	IF30	IF30	IF30	IF30	IF30	IF30	IF30	IF30	IF30	IF30	IF30	IF30	IF30	IF30	IF30	IF30	IF30
800	IF30	IF30	IF30	IF30	IF30	IF30	IF30	IF30	IF30	IF30	IF30	IF30	IF30	IF30	IF30	IF30	IF30	IF30	IF30
850	IF30	IF30	IF30	IF30	IF30	IF30	IF30	IF30	IF30	IF30	IF30	IF30	IF30	IF30	IF30	IF30	IF30	IF30	IF30
900	IF30	IF30	IF30	IF30	IF30	IF30	IF30	IF30	IF30	IF30	IF30	IF30	IF30	IF30	IF30	IF30	IF30	IF30	IF30
950	IF30	IF30	IF30	IF30	IF30	IF30	IF30	IF30	IF30	IF30	IF30	IF30	IF30	IF30	IF30	IF30	IF30	IF30	IF30
1000	IF30	IF30	IF30	IF30	IF30	IF30	IF30	IF30	IF30	IF30	IF30	IF30	IF30	IF30	IF30	IF30	IF30	IF30	IF30
1050	IF30	IF30	IF30	IF30	IF30	IF30	IF30	IF30	IF30	IF30	IF30	IF30	IF30	IF30	IF30	IF30	IF30	IF30	IF30
1100	IF30	IF30	IF30	IF30	IF30	IF30	IF30	IF30	IF30	IF30	IF30	IF30	IF30	IF30	IF30	IF30	IF30	IF30	IF30
1150	IF30	IF30	IF30	IF30	IF30	IF30	IF30	IF30	IF30	IF30	IF30	IF30	IF30	IF30	IF30	IF30	IF30	IF30	IF30
1200	IF30	IF30	IF30	IF30	IF30	IF30	IF30	IF30	IF30	IF30	IF30	IF30	IF30	IF30	IF30	IF30	IF30	IF30	IF30



**ТАБЛИЦА ПРИМЕНИМОСТИ ФЛАНЦА КЛАПАНОВ KVU**

Высота (А), мм	Ширина (В), мм																		
	300	350	400	450	500	550	600	650	700	750	800	850	900	950	1000	1050	1100	1150	1200
1250	IF30	IF30	IF30	IF30	IF30	IF30	IF30	IF30	IF30	IF30	IF30	IF30	IF30	IF30	IF30	IF30	IF30	IF30	IF30
1300	IF30	IF30	IF30	IF30	IF30	IF30	IF30	IF30	IF30	IF30	IF30	IF30	IF30	IF30	IF30	IF30	IF30	IF30	-
1350	IF30	IF30	IF30	IF30	IF30	IF30	IF30	IF30	IF30	IF30	IF30	IF30	IF30	IF30	IF30	IF30	IF30	-	-
1400	IF30	IF30	IF30	IF30	IF30	IF30	IF30	IF30	IF30	IF30	IF30	IF30	IF30	IF30	IF30	IF30	-	-	-
1450	IF30	IF30	IF30	IF30	IF30	IF30	IF30	IF30	IF30	IF30	IF30	IF30	IF30	IF30	IF30	-	-	-	-
1500	IF30	IF30	IF30	IF30	IF30	IF30	IF30	IF30	IF30	IF30	IF30	IF30	IF30	IF30	-	-	-	-	-
1550	IF30	IF30	IF30	IF30	IF30	IF30	IF30	IF30	IF30	IF30	IF30	IF30	IF30	-	-	-	-	-	-
1600	IF30	IF30	IF30	IF30	IF30	IF30	IF30	IF30	IF30	IF30	IF30	IF30	-	-	-	-	-	-	-
1650	IF30	IF30	IF30	IF30	IF30	IF30	IF30	IF30	IF30	IF30	IF30	-	-	-	-	-	-	-	-
1700	IF30	IF30	IF30	IF30	IF30	IF30	IF30	IF30	IF30	IF30	-	-	-	-	-	-	-	-	-

**МОЩНОСТЬ ПРИВОДА КЛАПАНОВ KVU**

Высота (А), мм	Кол-во лопаток (N), мм	Ширина (В), мм																		
		300	350	400	450	500	550	600	650	700	750	800	850	900	950	1000	1050	1100	1150	1200
200	1	3	3	3	3	3	3	3	3	3	3	3	3	3	3	3	3	3	3	
250	1	3	3	3	3	3	3	3	3	3	3	3	3	3	3	3	3	3	3	
300	2	3	3	3	3	3	3	3	3	3	3	3	3	3	3	5	5	5	5	
350	2	3	3	3	3	3	3	3	3	3	3	3	5	5	5	5	5	5	5	
400	2	3	3	3	3	3	3	3	3	3	5	5	5	5	5	5	5	5	18	
450	2	3	3	3	3	3	3	3	3	3	5	5	5	5	5	5	8	8	18	
500	2	3	3	3	3	3	3	5	5	5	5	5	5	5	8	8	8	8	18	
550	3	3	3	3	3	3	5	5	5	5	5	5	8	8	8	8	8	8	18	
600	3	3	3	3	3	5	5	5	5	5	5	8	8	8	8	8	8	8	18	
650	3	3	3	3	5	5	5	5	5	5	8	8	8	8	8	8	8	18	18	
700	3	3	3	3	5	5	5	5	5	8	8	8	8	8	8	8	18	18	18	
750	4	3	3	5	5	5	5	5	8	8	8	8	8	8	18	18	18	18	18	
800	4	3	3	5	5	5	5	8	8	8	8	8	8	18	18	18	18	18	18	
850	4	3	3	5	5	5	5	8	8	8	8	8	18	18	18	18	18	18	18	
900	4	3	3	5	5	5	5	8	8	8	8	18	18	18	18	18	18	18	18	
950	5	3	3	5	5	5	8	8	8	8	8	18	18	18	18	18	18	18	18	
1000	5	3	5	5	5	5	8	8	8	8	8	18	18	18	18	18	18	18	18	
1050	5	3	5	5	5	8	8	8	8	18	18	18	18	18	18	18	18	18	18	
1100	5	3	5	5	5	8	8	8	8	18	18	18	18	18	18	18	18	18	18	
1150	5	5	5	5	8	8	8	8	8	18	18	18	18	18	18	18	18	18	18	
1200	6	5	5	5	8	8	8	8	18	18	18	18	18	18	18	18	18	18	18	



### МОЩНОСТЬ ПРИВОДА КЛАПАНОВ KVU

Высота (А), мм	Кол-во лопаток (N), мм	Ширина (В), мм																		
		300	350	400	450	500	550	600	650	700	750	800	850	900	950	1000	1050	1100	1150	1200
1250	6	5	5	5	8	8	8	8	18	18	18	18	18	18	18	18	18	18	18	18
1300	6	5	5	8	8	8	8	18	18	18	18	18	18	18	18	18	18	18	18	-
1350	6	5	5	8	8	8	8	18	18	18	18	18	18	18	18	18	18	-	-	-
1400	7	5	5	8	8	8	8	18	18	18	18	18	18	18	18	18	-	-	-	-
1450	7	5	5	8	8	8	18	18	18	18	18	18	18	18	18	-	-	-	-	-
1500	7	5	8	8	8	8	18	18	18	18	18	18	18	18	-	-	-	-	-	-
1550	7	5	8	8	8	8	18	18	18	18	18	18	18	-	-	-	-	-	-	-
1600	8	5	8	8	8	18	18	18	18	18	18	18	-	-	-	-	-	-	-	-
1650	8	5	8	8	8	18	18	18	18	18	18	-	-	-	-	-	-	-	-	-
1700	8	5	8	8	8	18	18	18	18	18	18	-	-	-	-	-	-	-	-	-

#### ПРИМЕЧАНИЕ \* ДЛЯ ТАБЛИЦ С ПОТРЕБЛЯЕМОЙ МОЩНОСТЬЮ ГРЕЮЩИХ ЭЛЕМЕНТОВ КЛАПАНА:

- 1) При изготовлении клапана 12-го климатического исполнения к значениям, указанным в таблице, прибавить потребляемую мощность кабеля для обогрева привода равную 0,021 кВт;
- 2) В приведенных данных потребляемая мощность привода не указана.

### ПОТРЕБЛЯЕМАЯ МОЩНОСТЬ ГРЕЮЩИХ ЭЛЕМЕНТОВ КЛАПАНА KVU-S

Высота (А), мм	Кол-во ТЭНов (F), мм	Ширина (В), мм																		
		300	350	400	450	500	550	600	650	700	750	800	850	900	950	1000	1050	1100	1150	1200
200	2	1,03	1,03	1,04	1,04	1,04	1,05	1,05	1,05	1,05	1,06	1,06	1,06	1,07	1,07	1,07	1,08	1,08	1,08	1,08
250	2	1,03	1,04	1,04	1,04	1,05	1,05	1,05	1,05	1,06	1,06	1,06	1,07	1,07	1,07	1,08	1,08	1,08	1,08	1,09
300	3	1,54	1,54	1,54	1,55	1,55	1,55	1,55	1,56	1,56	1,56	1,57	1,57	1,57	1,58	1,58	1,58	1,58	1,59	1,59
350	3	1,54	1,54	1,55	1,55	1,55	1,55	1,56	1,56	1,56	1,57	1,57	1,57	1,58	1,58	1,58	1,58	1,59	1,59	1,59
400	3	1,54	1,55	1,55	1,55	1,55	1,56	1,56	1,56	1,57	1,57	1,57	1,58	1,58	1,58	1,58	1,59	1,59	1,59	1,60
450	3	1,55	1,55	1,55	1,55	1,56	1,56	1,56	1,57	1,57	1,57	1,58	1,58	1,58	1,58	1,59	1,59	1,59	1,60	1,60
500	3	1,55	1,55	1,55	1,56	1,56	1,56	1,57	1,57	1,57	1,58	1,58	1,58	1,58	1,59	1,59	1,59	1,60	1,60	1,60
550	4	2,05	2,05	2,06	2,06	2,06	2,07	2,07	2,07	2,08	2,08	2,08	2,08	2,09	2,09	2,09	2,10	2,10	2,10	2,11
600	4	2,05	2,06	2,06	2,06	2,07	2,07	2,07	2,08	2,08	2,08	2,08	2,09	2,09	2,09	2,10	2,10	2,10	2,11	2,11
650	4	2,06	2,06	2,06	2,07	2,07	2,07	2,08	2,08	2,08	2,08	2,09	2,09	2,09	2,10	2,10	2,10	2,11	2,11	2,11
700	4	2,06	2,06	2,07	2,07	2,07	2,08	2,08	2,08	2,08	2,09	2,09	2,09	2,10	2,10	2,10	2,11	2,11	2,11	2,11
750	5	2,56	2,57	2,57	2,57	2,58	2,58	2,58	2,58	2,59	2,59	2,59	2,60	2,60	2,60	2,61	2,61	2,61	2,61	2,62
800	5	2,57	2,57	2,57	2,58	2,58	2,58	2,58	2,59	2,59	2,59	2,60	2,60	2,60	2,61	2,61	2,61	2,61	2,62	2,62
850	5	2,57	2,57	2,58	2,58	2,58	2,58	2,59	2,59	2,59	2,60	2,60	2,60	2,61	2,61	2,61	2,61	2,62	2,62	2,62
900	5	2,57	2,58	2,58	2,58	2,58	2,59	2,59	2,59	2,60	2,60	2,60	2,61	2,61	2,61	2,61	2,62	2,62	2,62	2,63

\*Примечание относится ко всем таблицам потребляемой мощности греющих элементов на стр. 33–36.



**ПОТРЕБЛЯЕМАЯ МОЩНОСТЬ ГРЕЮЩИХ ЭЛЕМЕНТОВ КЛАПАНА КВУ-S**

Высота (А), мм	Кол-во ТЭНов (F), мм	Ширина (В), мм																		
		300	350	400	450	500	550	600	650	700	750	800	850	900	950	1000	1050	1100	1150	1200
950	6	3,08	3,08	3,08	3,08	3,09	3,09	3,09	3,10	3,10	3,10	3,11	3,11	3,11	3,11	3,12	3,12	3,12	3,13	3,13
1000	6	3,08	3,08	3,08	3,09	3,09	3,09	3,10	3,10	3,10	3,11	3,11	3,11	3,11	3,12	3,12	3,12	3,13	3,13	3,13
1050	6	3,08	3,08	3,09	3,09	3,09	3,10	3,10	3,10	3,11	3,11	3,11	3,11	3,12	3,12	3,12	3,13	3,13	3,13	3,14
1100	6	3,08	3,09	3,09	3,09	3,10	3,10	3,10	3,11	3,11	3,11	3,11	3,12	3,12	3,12	3,13	3,13	3,13	3,14	3,14
1150	6	3,09	3,09	3,09	3,10	3,10	3,10	3,11	3,11	3,11	3,11	3,12	3,12	3,12	3,13	3,13	3,13	3,14	3,14	3,14
1200	7	3,59	3,59	3,60	3,60	3,60	3,61	3,61	3,61	3,61	3,62	3,62	3,62	3,63	3,63	3,63	3,64	3,64	3,64	3,64
1250	7	3,59	3,60	3,60	3,60	3,61	3,61	3,61	3,61	3,62	3,62	3,62	3,63	3,63	3,63	3,64	3,64	3,64	3,64	3,65
1300	7	3,60	3,60	3,60	3,61	3,61	3,61	3,61	3,62	3,62	3,62	3,63	3,63	3,63	3,64	3,64	3,64	3,64	3,65	-
1350	7	3,60	3,60	3,61	3,61	3,61	3,61	3,62	3,62	3,62	3,63	3,63	3,63	3,64	3,64	3,64	3,64	3,65	-	-
1400	8	4,10	4,11	4,11	4,11	4,11	4,12	4,12	4,12	4,13	4,13	4,13	4,14	4,14	4,14	4,14	4,15	-	-	-
1450	8	4,11	4,11	4,11	4,11	4,12	4,12	4,12	4,13	4,13	4,13	4,14	4,14	4,14	4,14	4,15	-	-	-	-
1500	8	4,11	4,11	4,11	4,12	4,12	4,12	4,13	4,13	4,13	4,14	4,14	4,14	4,14	4,15	-	-	-	-	-
1550	8	4,11	4,11	4,12	4,12	4,12	4,13	4,13	4,13	4,14	4,14	4,14	4,14	4,15	-	-	-	-	-	-
1600	9	4,61	4,62	4,62	4,62	4,63	4,63	4,63	4,64	4,64	4,64	4,64	4,65	-	-	-	-	-	-	-
1650	9	4,62	4,62	4,62	4,63	4,63	4,63	4,64	4,64	4,64	4,64	4,65	-	-	-	-	-	-	-	-
1700	9	4,62	4,62	4,63	4,63	4,63	4,64	4,64	4,64	4,64	4,65	-	-	-	-	-	-	-	-	-

**ПОТРЕБЛЯЕМАЯ МОЩНОСТЬ ГРЕЮЩИХ ЭЛЕМЕНТОВ КЛАПАНА КВУ-T**

Высота (А), мм	Кол-во ТЭНов (F), мм	Ширина (В), мм																		
		300	350	400	450	500	550	600	650	700	750	800	850	900	950	1000	1050	1100	1150	1200
200	2	1	1	1	1	1	1	1	1	1	1	1	1	1	1	1	1	1	1	1
250	2	1	1	1	1	1	1	1	1	1	1	1	1	1	1	1	1	1	1	1
300	3	1,5	1,5	1,5	1,5	1,5	1,5	1,5	1,5	1,5	1,5	1,5	1,5	1,5	1,5	1,5	1,5	1,5	1,5	1,5
350	3	1,5	1,5	1,5	1,5	1,5	1,5	1,5	1,5	1,5	1,5	1,5	1,5	1,5	1,5	1,5	1,5	1,5	1,5	1,5
400	3	1,5	1,5	1,5	1,5	1,5	1,5	1,5	1,5	1,5	1,5	1,5	1,5	1,5	1,5	1,5	1,5	1,5	1,5	1,5
450	3	1,5	1,5	1,5	1,5	1,5	1,5	1,5	1,5	1,5	1,5	1,5	1,5	1,5	1,5	1,5	1,5	1,5	1,5	1,5
500	3	1,5	1,5	1,5	1,5	1,5	1,5	1,5	1,5	1,5	1,5	1,5	1,5	1,5	1,5	1,5	1,5	1,5	1,5	1,5
550	4	2	2	2	2	2	2	2	2	2	2	2	2	2	2	2	2	2	2	2
600	4	2	2	2	2	2	2	2	2	2	2	2	2	2	2	2	2	2	2	2
650	4	2	2	2	2	2	2	2	2	2	2	2	2	2	2	2	2	2	2	2
700	4	2	2	2	2	2	2	2	2	2	2	2	2	2	2	2	2	2	2	2
750	5	2,5	2,5	2,5	2,5	2,5	2,5	2,5	2,5	2,5	2,5	2,5	2,5	2,5	2,5	2,5	2,5	2,5	2,5	2,5
800	5	2,5	2,5	2,5	2,5	2,5	2,5	2,5	2,5	2,5	2,5	2,5	2,5	2,5	2,5	2,5	2,5	2,5	2,5	2,5
850	5	2,5	2,5	2,5	2,5	2,5	2,5	2,5	2,5	2,5	2,5	2,5	2,5	2,5	2,5	2,5	2,5	2,5	2,5	2,5
900	5	2,5	2,5	2,5	2,5	2,5	2,5	2,5	2,5	2,5	2,5	2,5	2,5	2,5	2,5	2,5	2,5	2,5	2,5	2,5



**ПОТРЕБЛЯЕМАЯ МОЩНОСТЬ ГРЕЮЩИХ ЭЛЕМЕНТОВ КЛАПАНА КВУ-Т**

Высота (А), мм	Кол-во ТЭНов (F), мм	Ширина (В), мм																		
		300	350	400	450	500	550	600	650	700	750	800	850	900	950	1000	1050	1100	1150	1200
950	6	3	3	3	3	3	3	3	3	3	3	3	3	3	3	3	3	3	3	3
1000	6	3	3	3	3	3	3	3	3	3	3	3	3	3	3	3	3	3	3	3
1050	6	3	3	3	3	3	3	3	3	3	3	3	3	3	3	3	3	3	3	3
1100	6	3	3	3	3	3	3	3	3	3	3	3	3	3	3	3	3	3	3	3
1150	6	3	3	3	3	3	3	3	3	3	3	3	3	3	3	3	3	3	3	3
1200	7	3,5	3,5	3,5	3,5	3,5	3,5	3,5	3,5	3,5	3,5	3,5	3,5	3,5	3,5	3,5	3,5	3,5	3,5	3,5
1250	7	3,5	3,5	3,5	3,5	3,5	3,5	3,5	3,5	3,5	3,5	3,5	3,5	3,5	3,5	3,5	3,5	3,5	3,5	3,5
1300	7	3,5	3,5	3,5	3,5	3,5	3,5	3,5	3,5	3,5	3,5	3,5	3,5	3,5	3,5	3,5	3,5	3,5	3,5	-
1350	7	3,5	3,5	3,5	3,5	3,5	3,5	3,5	3,5	3,5	3,5	3,5	3,5	3,5	3,5	3,5	3,5	3,5	-	-
1400	8	4	4	4	4	4	4	4	4	4	4	4	4	4	4	4	4	-	-	-
1450	8	4	4	4	4	4	4	4	4	4	4	4	4	4	4	4	-	-	-	-
1500	8	4	4	4	4	4	4	4	4	4	4	4	4	4	-	-	-	-	-	-
1550	8	4	4	4	4	4	4	4	4	4	4	4	4	-	-	-	-	-	-	-
1600	9	4,5	4,5	4,5	4,5	4,5	4,5	4,5	4,5	4,5	4,5	4,5	4,5	-	-	-	-	-	-	-
1650	9	4,5	4,5	4,5	4,5	4,5	4,5	4,5	4,5	4,5	4,5	4,5	-	-	-	-	-	-	-	-
1700	9	4,5	4,5	4,5	4,5	4,5	4,5	4,5	4,5	4,5	4,5	-	-	-	-	-	-	-	-	-

**ПОТРЕБЛЯЕМАЯ МОЩНОСТЬ ГРЕЮЩИХ ЭЛЕМЕНТОВ КЛАПАНА КВУ-Р**

Высота (А), мм	Ширина (В), мм																		
	300	350	400	450	500	550	600	650	700	750	800	850	900	950	1000	1050	1100	1150	1200
200	0,03	0,03	0,04	0,04	0,04	0,05	0,05	0,05	0,05	0,06	0,06	0,06	0,07	0,07	0,07	0,08	0,08	0,08	0,08
250	0,03	0,04	0,04	0,04	0,05	0,05	0,05	0,05	0,06	0,06	0,06	0,07	0,07	0,07	0,08	0,08	0,08	0,08	0,09
300	0,04	0,04	0,04	0,05	0,05	0,05	0,05	0,06	0,06	0,06	0,07	0,07	0,07	0,08	0,08	0,08	0,08	0,09	0,09
350	0,04	0,04	0,05	0,05	0,05	0,05	0,06	0,06	0,06	0,07	0,07	0,07	0,08	0,08	0,08	0,08	0,09	0,09	0,09
400	0,04	0,05	0,05	0,05	0,05	0,06	0,06	0,06	0,07	0,07	0,07	0,08	0,08	0,08	0,08	0,09	0,09	0,09	0,10
450	0,05	0,05	0,05	0,05	0,06	0,06	0,06	0,07	0,07	0,07	0,08	0,08	0,08	0,08	0,09	0,09	0,09	0,10	0,10
500	0,05	0,05	0,05	0,06	0,06	0,06	0,07	0,07	0,07	0,08	0,08	0,08	0,08	0,09	0,09	0,09	0,10	0,10	0,10
550	0,05	0,05	0,06	0,06	0,06	0,07	0,07	0,07	0,08	0,08	0,08	0,08	0,09	0,09	0,09	0,10	0,10	0,10	0,11
600	0,05	0,06	0,06	0,06	0,07	0,07	0,07	0,08	0,08	0,08	0,08	0,09	0,09	0,09	0,10	0,10	0,10	0,11	0,11
650	0,06	0,06	0,06	0,07	0,07	0,07	0,08	0,08	0,08	0,08	0,09	0,09	0,09	0,10	0,10	0,10	0,11	0,11	0,11
700	0,06	0,06	0,07	0,07	0,07	0,08	0,08	0,08	0,08	0,09	0,09	0,09	0,10	0,10	0,10	0,11	0,11	0,11	0,11
750	0,06	0,07	0,07	0,07	0,08	0,08	0,08	0,08	0,09	0,09	0,09	0,10	0,10	0,10	0,11	0,11	0,11	0,11	0,12
800	0,07	0,07	0,07	0,08	0,08	0,08	0,08	0,09	0,09	0,09	0,10	0,10	0,10	0,11	0,11	0,11	0,11	0,12	0,12
850	0,07	0,07	0,08	0,08	0,08	0,08	0,09	0,09	0,09	0,10	0,10	0,10	0,11	0,11	0,11	0,11	0,12	0,12	0,12
900	0,07	0,08	0,08	0,08	0,08	0,09	0,09	0,09	0,10	0,10	0,10	0,11	0,11	0,11	0,11	0,12	0,12	0,12	0,13

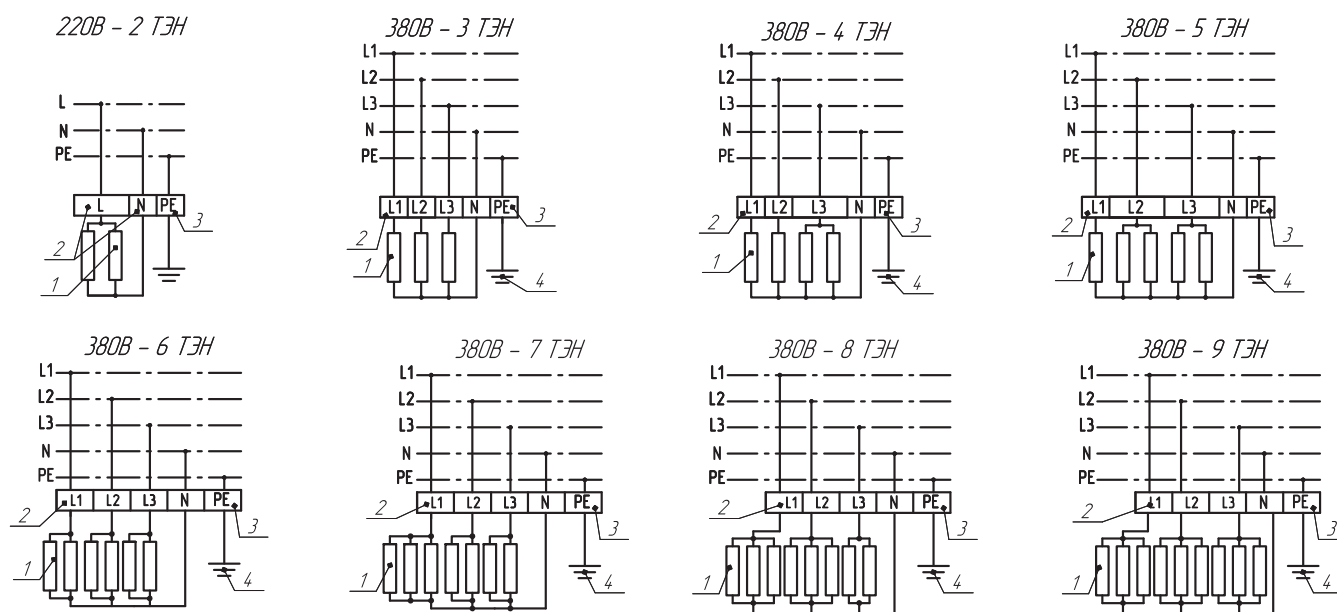


**ПОТРЕБЛЯЕМАЯ МОЩНОСТЬ ГРЕЮЩИХ ЭЛЕМЕНТОВ КЛАПАНА КВU-Р**

Высота (А), мм	Ширина (В), мм																		
	300	350	400	450	500	550	600	650	700	750	800	850	900	950	1000	1050	1100	1150	1200
950	0,08	0,08	0,08	0,08	0,09	0,09	0,09	0,10	0,10	0,10	0,11	0,11	0,11	0,11	0,12	0,12	0,12	0,13	0,13
1000	0,08	0,08	0,08	0,09	0,09	0,09	0,10	0,10	0,10	0,11	0,11	0,11	0,11	0,12	0,12	0,12	0,13	0,13	0,13
1050	0,08	0,08	0,09	0,09	0,09	0,10	0,10	0,10	0,11	0,11	0,11	0,11	0,12	0,12	0,12	0,13	0,13	0,13	0,14
1100	0,08	0,09	0,09	0,09	0,10	0,10	0,10	0,11	0,11	0,11	0,11	0,12	0,12	0,12	0,13	0,13	0,13	0,14	0,14
1150	0,09	0,09	0,09	0,10	0,10	0,10	0,11	0,11	0,11	0,11	0,12	0,12	0,12	0,13	0,13	0,13	0,14	0,14	0,14
1200	0,09	0,09	0,10	0,10	0,10	0,11	0,11	0,11	0,11	0,12	0,12	0,12	0,13	0,13	0,13	0,14	0,14	0,14	0,14
1250	0,09	0,10	0,10	0,10	0,11	0,11	0,11	0,11	0,12	0,12	0,12	0,13	0,13	0,13	0,14	0,14	0,14	0,14	0,15
1300	0,10	0,10	0,10	0,11	0,11	0,11	0,11	0,12	0,12	0,12	0,13	0,13	0,13	0,14	0,14	0,14	0,14	0,15	-
1350	0,10	0,10	0,11	0,11	0,11	0,11	0,12	0,12	0,12	0,13	0,13	0,13	0,14	0,14	0,14	0,14	0,15	-	-
1400	0,10	0,11	0,11	0,11	0,11	0,12	0,12	0,12	0,13	0,13	0,13	0,14	0,14	0,14	0,14	0,15	-	-	-
1450	0,11	0,11	0,11	0,11	0,12	0,12	0,12	0,13	0,13	0,13	0,14	0,14	0,14	0,14	0,15	-	-	-	-
1500	0,11	0,11	0,11	0,12	0,12	0,12	0,13	0,13	0,13	0,14	0,14	0,14	0,14	0,15	-	-	-	-	-
1550	0,11	0,11	0,12	0,12	0,12	0,13	0,13	0,13	0,14	0,14	0,14	0,14	0,15	-	-	-	-	-	-
1600	0,11	0,12	0,12	0,12	0,13	0,13	0,13	0,14	0,14	0,14	0,14	0,15	-	-	-	-	-	-	-
1650	0,12	0,12	0,12	0,13	0,13	0,13	0,14	0,14	0,14	0,14	0,15	-	-	-	-	-	-	-	-
1700	0,12	0,12	0,13	0,13	0,13	0,14	0,14	0,14	0,14	0,15	-	-	-	-	-	-	-	-	-

**СХЕМЫ ПОДКЛЮЧЕНИЯ КЛАПАНОВ ВОЗДУШНЫХ УТЕПЛЕННЫХ:**

**КВU-Т (С ТЭНами)**

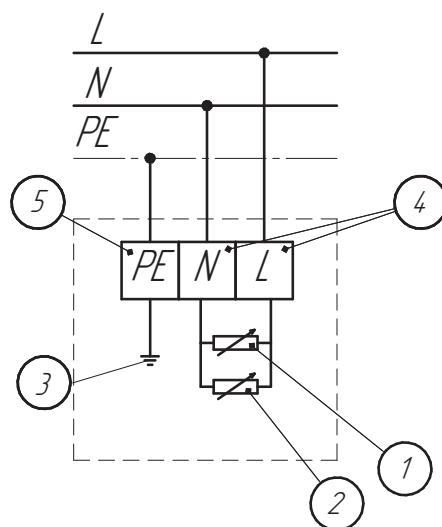


1 – ТЭНы подогрева заслонок; 2 – Клеммы для подключения питания (L,N); 3 – Клемма для подключения заземления (PE); 4 – Болт заземления

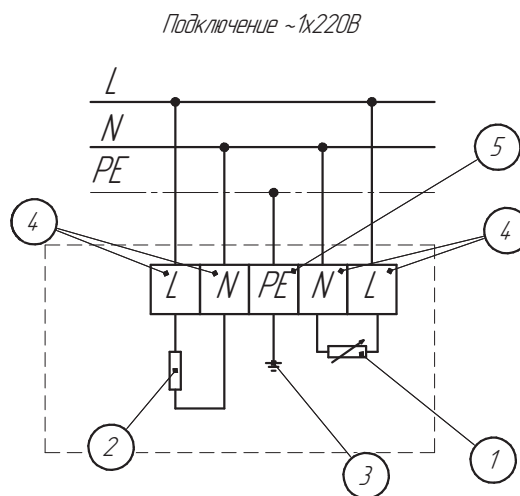
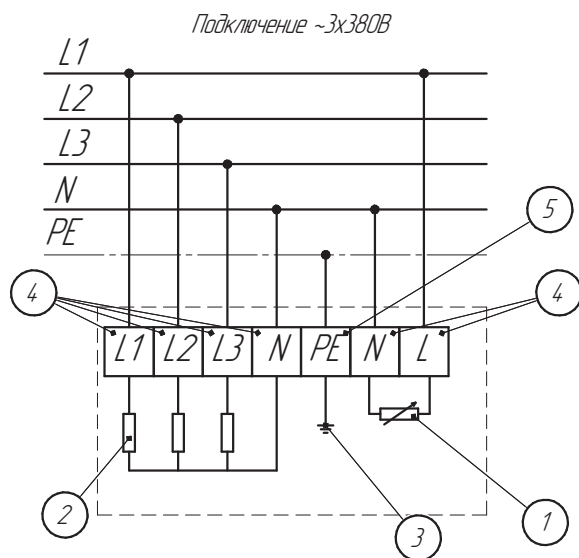




KVU-P (С периметральным обогревом)



- 1 – Саморегулирующийся кабель периметрального обогрева; 2 – Саморегулирующийся кабель обогрева привода;  
3 – Болт заземления; 4 – Клеммы для подключения питания; 5 – Клемма для подключения заземления



- 1 – Саморегулирующийся кабель периметрального обогрева; 2 – ТЭНы подогрева заслонок (подключение ТЭНов в соответствии со схемами для KVU-T, см. выше); 3 – Болт заземления; 4 – Клеммы для подключения питания; 5 – Клемма для подключения заземления



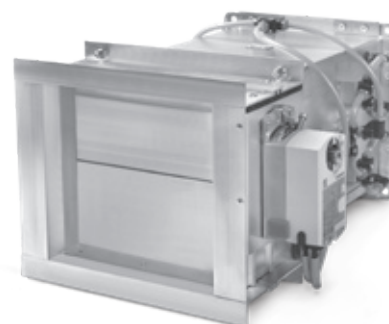
## 4.4. КЛАПАН ВОЗДУШНЫЙ ПЕРЕМЕННОГО РАСХОДА ВОЗДУХА

Клапаны воздушные KPRV для управления переменным расходом воздуха предназначены для работы в системах вентиляции со скоростью воздушного потока от 2 до 12 м/с. Монтируются в любом положении. Задача клапана – поддержать заданную температуры и количество приточного или вытяжного воздуха в зависимости от текущей потребности. Применяются в системах вентиляции и кондиционирования помещений различного назначения.



### ФУНКЦИИ КЛАПАНА KPRV:

- Автоматически регулирует воздухообмены в обслуживаемых помещениях в соответствии с заданными параметрами, создавая комфортный микроклимат.
- Установленный на притоке клапан при образовании излишков воздуха автоматически изменяет расход воздуха, подаваемого в помещение. Это значительно сокращает затраты на электроэнергию.
- Контролирует перепад давления в помещении, создавая и регулируя дисбаланс приточного и вытяжного воздуха. Это позволяет не допустить проникновения загрязнений в помещениях снаружи или, наоборот, избежать опасных утечек загрязнения воздуха.
- Может изменять объем воздуха по сигналу от датчиков температуры, влажности, концентрации CO<sub>2</sub>.



Клапаны KPRV – главный элемент вентиляционных систем VAV (“Variable Air Volume” – переменный объем воздуха) – энергоэффективных систем с автоматическим поддержанием постоянного давления в воздушном канале.

**VAV-СИСТЕМА** – это современная система вентиляции, позволяющая экономить энергию без снижения уровня комфорта. VAV-системы меняют количество подаваемого воздуха, исходя из тепловой нагрузки отдельных зон здания. При использовании VAV-систем затраты на энергетические ресурсы сокращаются в среднем на 50 % по сравнению с вентиляционными системами с постоянным расходом воздуха CAV (“Constant Air Volume” – постоянный объем воздуха).

Одно из преимуществ VAV-системы - уменьшение общего объема воздуха. В традиционной CAV- системе значение расхода рассчитывается исходя из максимальной тепловой нагрузки. В современных зданиях значение коэффициента одновременности в среднем 0,7–0,8 – то есть в один и тот же момент в здании не может быть потребности в максимальном расходе. Это обусловлено неравномерностью тепловых нагрузок из-за ориентации здания по сторонам света и режима работы в разное время суток.

Использование VAV-системы позволяет заказывать вентиляционные установки с меньшей производительностью, чем при использовании CAV-систем. За счет уменьшения мощности оборудования и размера воздуховодов снижается энергопотребление. Экономия особенно заметна в системах с электрическим нагревом воздуха.



**ПРЕИМУЩЕСТВА VAV-СИСТЕМ:**

- Индивидуальная регулировка параметров воздушного потока в отдельных помещениях;
- Возможность подключения датчиков влажности, температуры, CO2 и ручных регуляторов для изменения расхода воздуха. Это позволит автоматизировать управление;
- Снижение расходов на элементы системы и монтаж;
- Уменьшение энергопотребления в среднем на 50% по сравнению с использованием САУ-системы. Экономия достигается путем полного или частичного отключения вентиляции отдельных помещений;
- Увеличение срока эксплуатации вентиляционной установки в 1,5-2 раза в том числе за счет работы вентиляторов на более низких оборотах.

Клапаны изготавливаются по техническим условиям ТУ 28.12.14-015-58769768-2020.

Декларация о соответствии ЕАЭС N RU Д-РУ.НВ27В.08587/20 выдана от 23.04.2020 г. по 22.04.2025 г.

Гарантийный срок 18 месяцев.

**РАСШИФРОВКА ОБОЗНАЧЕНИЯ  
КЛАПАН KPRV-400X200-S-1-S210304001**

1 2 3 4 5 6

1	-	Наименование.		
2	-	Клапан переменного расхода воздуха.		
3	-	Типоразмер, мм:	- AxВ D	- прямоугольное сечение; - круглое сечение.
4	-	Модель привода:	- S	- Siemens.
5	-	Управляющий сигнал:	- 1 2 3	- управление 0...10В (по умолчанию); - поддержка Modbus; - поддержка BACnet; - поддержка KNX.
6	-	Индивидуальный заказ:	-	- нет; - по опросному листу № 210304001.

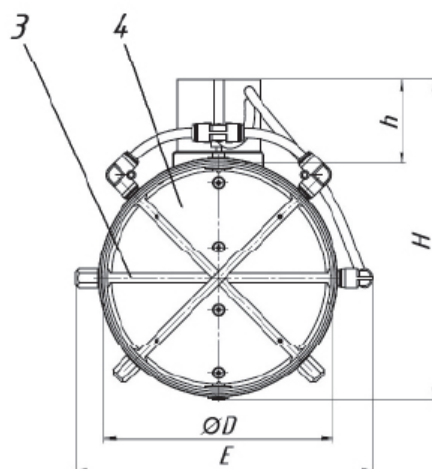
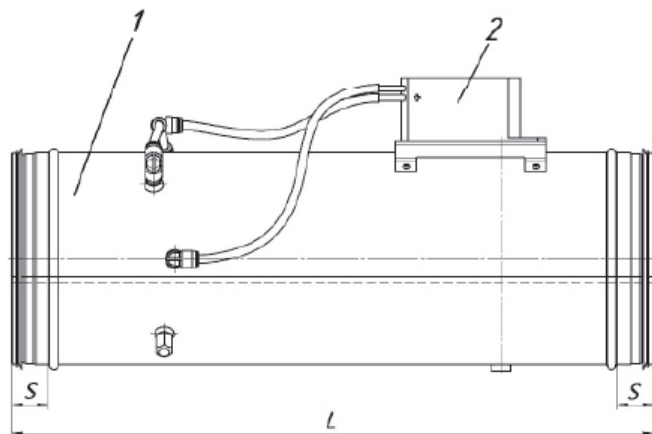
**Пример обозначения:**

Клапан KPRV-400x200-S-1-S210304001 – клапан переменного расхода воздуха, сечение: 400x200 мм; с приводом Siemens, поддержка Modbus.

Отдельные нюансы изготовления по опросному листу №210304001.



**ГАБАРИТНЫЕ И ПРИСОЕДИНИТЕЛЬНЫЕ РАЗМЕРЫ  
КЛАПАН КРУГЛОГО СЕЧЕНИЯ**



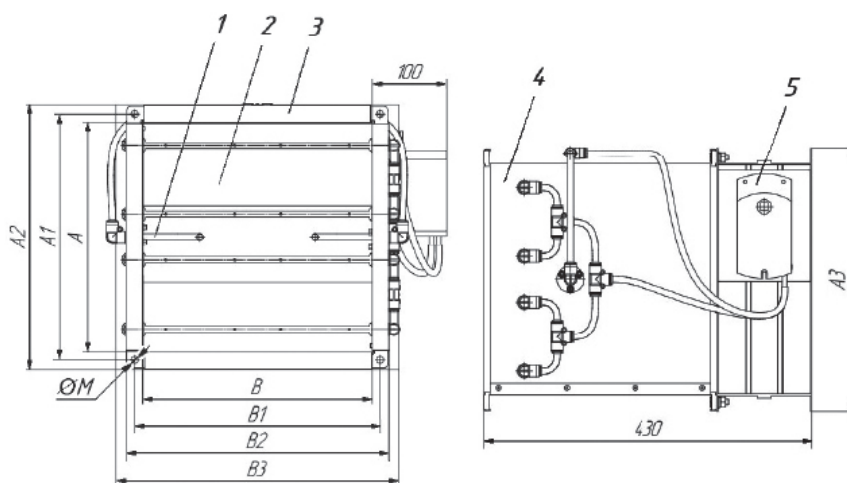
1 – корпус; 2 – электропривод; 3 – датчик перепада давления; 4 – заслонка.

**ТЕХНИЧЕСКИЕ ХАРАКТЕРИСТИКИ**

Модель	Диаметр D, мм	Расход воздуха		Размеры, мм					Масса, кг (+5%)
		мин. V <sub>min</sub> , м3/ч (при скорости воздуха 2 м/с)	макс. V <sub>max</sub> , м3/ч (при скорости воздуха 12 м/с)	E	h	L	H	S	
KPRV-100	100	57	339	170	77	350	181	35	2,03
KPRV-125	125	88	530	195		415	206		2,28
KPRV-160	160	145	869	230		506	241		2,71
KPRV-200	200	231	1357	270		610	281		3,94
KPRV-225	225	286	1718	295		675	306		4,54
KPRV-250	250	353	2121	320		740	331		5,2
KPRV-280	280	443	2660	350		818	361		6,08
KPRV-315	315	561	3367	385		909	396		7,22
KPRV-355	355	713	4276	425		969	436		8,41
KPRV-400	400	905	5429	470		992	481		12,53
KPRV-450	450	1145	6870	520	1017	531	14,34		
KPRV-500	500	1414	8482	570	1042	581	16,24		
KPRV-560	560	1773	10640	630	1072	641	18,65		
KPRV-630	630	2244	13466	700	1107	711	21,62		
KPRV-710	710	2851	17103	780	1147	791	25,25		



## ГАБАРИТНЫЕ И ПРИСОЕДИНИТЕЛЬНЫЕ РАЗМЕРЫ КЛАПАН ПРЯМОУГОЛЬНОГО СЕЧЕНИЯ



1 — датчик перепада давления; 2 — лопатки; 3 — фланец; 4 — корпус; 5 — электропривод

### ТЕХНИЧЕСКИЕ ХАРАКТЕРИСТИКИ

Модель	Размеры, АхВ, мм	Расход воздуха		Размеры, мм							Масса, кг (+5%)
		мин. V <sub>min</sub> , м <sup>3</sup> /ч (при скорости воздуха 2 м/с)	макс. V <sub>max</sub> , м <sup>3</sup> /ч (при скорости воздуха 12 м/с)	A1	B1	A2	B2	A3	B3	M	
KPRV-300x150	300x150	324	1944	320	170	345	195	346	220	9	8,35
KPRV-300x300	300x300	648	3888	320	320	345	345	346	370		10,1
KPRV-400x200	400x200	576	3456	420	220	445	245	446	270		10,37
KPRV-400x300	400x300	864	5184	420	320	445	345	446	370		11,67
KPRV-400x400	400x400	1152	6912	420	420	445	445	446	470		12,97
KPRV-500x250	500x250	900	5400	520	270	545	295	546	320		12,39
KPRV-500x300	500x300	1080	6480	520	320	545	345	546	370		13,04
KPRV-500x400	500x400	1440	8640	520	420	545	445	546	470		14,44
KPRV-500x500	500x500	1800	10800	520	520	545	545	546	570		15,83
KPRV-600x300	600x300	1296	7776	620	320	645	345	646	370		14,41
KPRV-600x400	600x400	1728	10368	620	420	645	445	646	470	15,91	
KPRV-600x500	600x500	2160	12960	630	530	665	565	646	570	11	17,95
KPRV-600x600	600x600	2592	15552	630	630	660	660	646	670		19,48
KPRV-700x400	700x400	2016	12096	730	430	760	460	746	470		17,93
KPRV-700x500	700x500	2520	15120	730	530	760	560	746	570		19,55

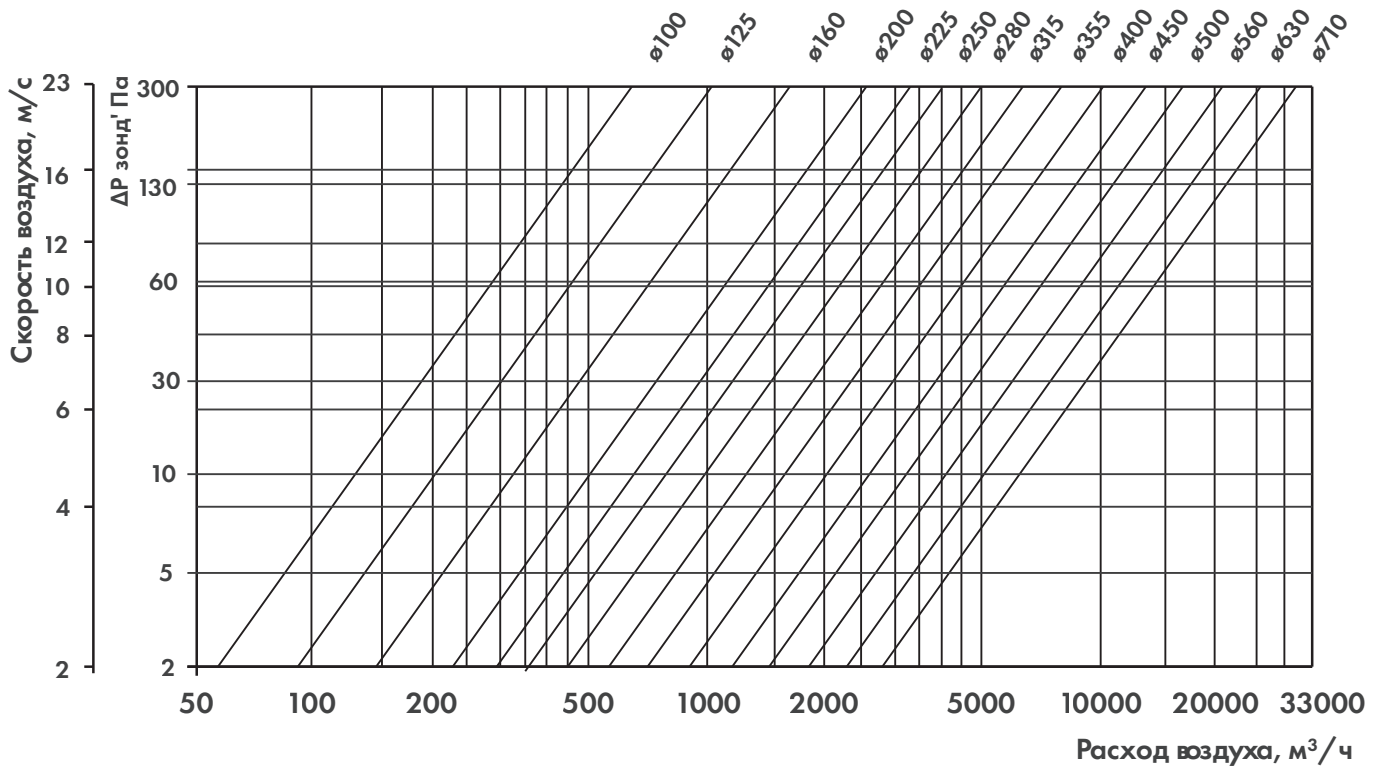


**ТЕХНИЧЕСКИЕ ХАРАКТЕРИСТИКИ**

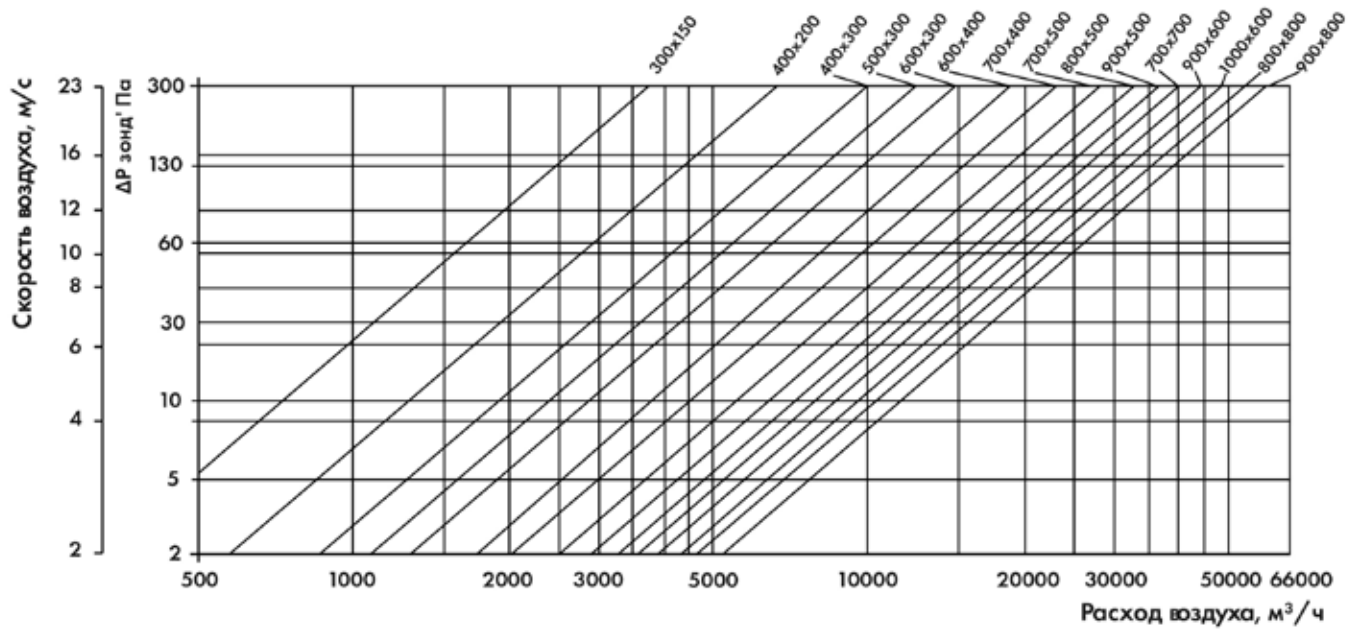
Модель	Размеры, АхВ, мм	Расход воздуха		Размеры, мм							Масса, кг (+5%)
		мин. V <sub>min</sub> , м <sup>3</sup> /ч (при скорости воздуха 2 м/с)	макс. V <sub>max</sub> , м <sup>3</sup> /ч (при скорости воздуха 12 м/с)	A1	B1	A2	B2	A3	B3	M	
KPRV-700x600	700x600	3024	18144	730	630	760	660	746	670	11	21,17
KPRV-700x700	700x700	3528	21168	730	730	760	760	746	770		22,8
KPRV-800x500	800x500	2880	17280	830	530	860	560	846	570		21,15
KPRV-800x600	800x600	3456	20736	830	630	860	660	846	670		22,87
KPRV-800x700	800x700	4032	24192	830	730	860	760	846	770		24,7
KPRV-800x800	800x800	4608	27648	830	830	860	860	846	870		26,42
KPRV-900x500	900x500	3240	19440	930	530	960	560	946	570		22,75
KPRV-900x600	900x600	3888	23328	930	630	960	660	946	670		24,67
KPRV-900x700	900x700	4536	27216	930	730	960	760	946	770		26,49
KPRV-900x800	900x800	5184	31104	930	830	960	860	946	870		28,32
KPRV-1000x500	1000x500	3600	21600	1030	530	1060	560	1046	570		24,45
KPRV-1000x600	1000x600	4320	25920	1030	630	1060	660	1046	670		26,37
KPRV-1000x700	1000x700	5040	30240	1030	730	1060	760	1046	770		28,29
KPRV-1000x800	1000x800	5760	34560	1030	830	1060	860	1046	870		30,21



**АЭРОДИНАМИЧЕСКИЕ ХАРАКТЕРИСТИКИ**

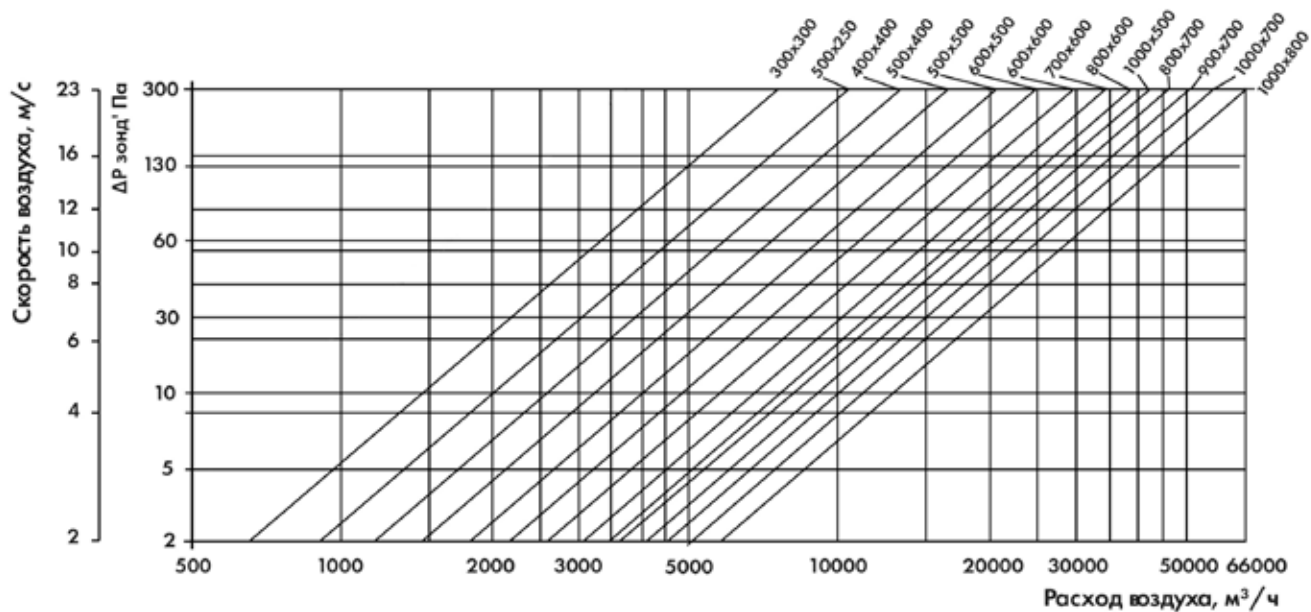


Расход воздуха приведен для плотности воздуха  $\rho = 1,2 \text{ кг/м}^3$  (20°C, 50% отн. вл., 1013мбар).  
 Для других условий значения необходимо скорректировать:  $C = \sqrt{\rho/1.2}$ .





### АЭРОДИНАМИЧЕСКИЕ ХАРАКТЕРИСТИКИ



Расход воздуха приведен для плотности воздуха  $\rho = 1,2 \text{ кг/м}^3$  (20°C, 50% отн. вл., 1013мбар).  
Для других условий значения необходимо скорректировать:  $C = \sqrt{\rho/1.2}$ .



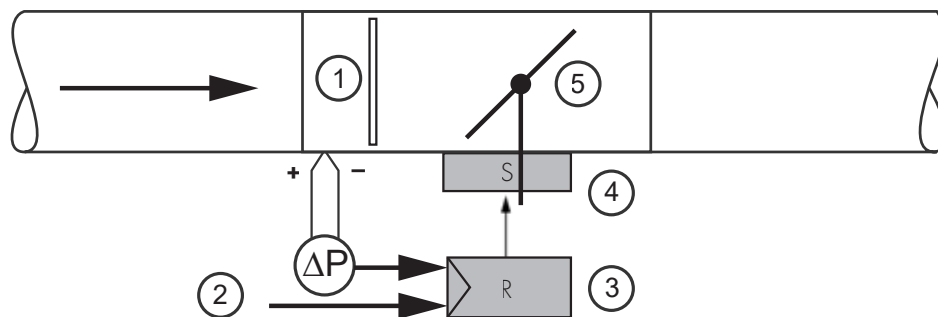


## ПРИНЦИП РАБОТЫ КЛАПАНОВ ВОЗДУШНЫХ ПЕРЕМЕННОГО РАСХОДА ВОЗДУХА

Клапан KPRV предназначен для создания переменного расхода воздуха на участке системы.

Представляет собой дроссель-клапан с электроприводом, интегрированным в него контроллером и датчиком давления с трубкой Пито.

Каждый регулятор калибруется на заводе – устанавливается диапазон расхода воздуха –  $V_{\min}$  и  $V_{\max}$  ( $\text{м}^3/\text{час}$ ).



Принципиальная схема работы клапана

1 – датчик перепада давления; 2 – управляющий сигнал (требуемый расход воздуха);  
3 – контроллер; 4 – электропривод; 5 – заслонка

- Система получает сигнал (2) от пользователя или внешнего устройства управления о требуемом расходе воздуха.
- Движущийся фактический поток воздуха создает перепад давлений (динамическое давление), которое измеряется с помощью трубки Пито.
- Фактическое значение расхода воздуха, полученное с помощью датчика перепада давления (1), поступает на контроллер (3).
- Контроллер сравнивает фактический расход воздуха и требуемое значение и, при наличии отклонений, посылает корректирующий сигнал на электропривод (4), который начинает перекрывать заслонкой (5) сечение клапана до тех пор, пока требуемый расход воздуха не будет достигнут.



## ОБЩИЕ ТРЕБОВАНИЯ ПОДБОРА KPRV

### Определение расхода воздуха:

1. Рассчитать основные теплопритоки и теплопотери.
2. Определить необходимый расход воздуха для создания комфортного микроклимата.

**Qmax** – max расход воздуха, который может обеспечить регулятор, м<sup>3</sup>/ч.

**Qnom** – max рабочий предел работы регулятора, 75-85% от Vном, м<sup>3</sup>/ч (ограничен допустимым шумом при данных скоростях воздуха; прочностью клапана).

**Qmin** – min расход воздуха, рассчитывается исходя из:

- минимального необходимого количества свежего воздуха в соответствии с действующими нормами;
- минимального перепада давления для возможности правильного измерения;
- возможности корректной работы воздухораспределителей;
- минимальной допустимой скорости воздуха на клапане.

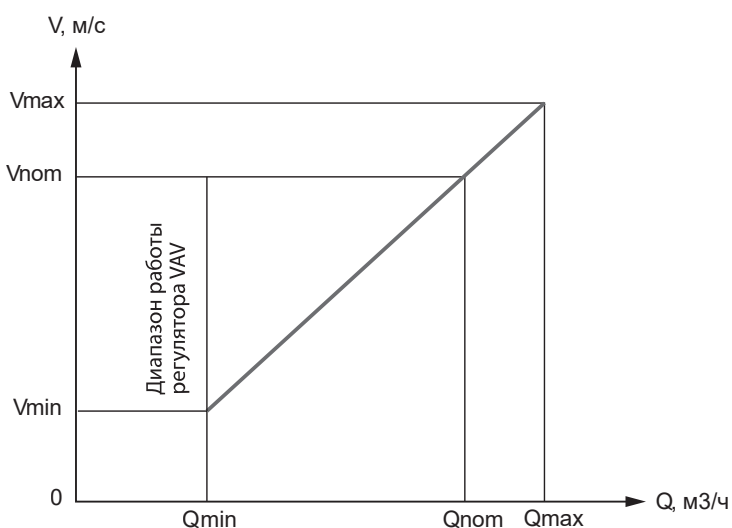
**Не рекомендуется** применять клапан большего типоразмера, чем требуется, поскольку при минимальной скорости величина перепада давления будет слишком мала для поддержания стабильного значения Qmin.

**Vmin** – минимальная скорость воздуха, м/с. Для оптимальной работы обычно это значение составляет около 2 м/с.

При скорости меньше 1 м/с невозможна корректная работа клапана.

**Vnom** – максимальная скорость работы клапана.

**Vmax** – допустимая максимальная скорость на клапане, регламентируется уровнем шума. До 10–12 м/с.





	Описание	Производительность, %	Предельное значение скорости V, м/с	Примечание
Q <sub>max</sub>	max расход воздуха, который может обеспечить клапан, м <sup>3</sup> /ч	100%	12	ограничен допустимым шумом при данных скоростях воздуха, прочностью клапана
Q <sub>min</sub>	min предел работы клапана, м <sup>3</sup> /ч	15–20 % от Q <sub>max</sub>	2	ограничен чувствительностью датчика

## УРОВЕНЬ ШУМА

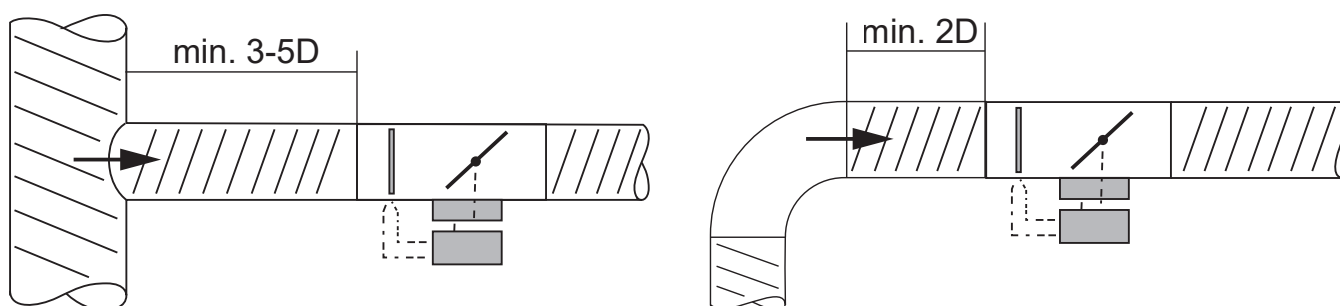
При подборе необходим контроль уровня шума, генерируемого при работе клапана в помещении. В помещениях, в которых требуется поддерживать низкий уровень шума, необходимо применение шумоглушителя после клапана.

## ПАДЕНИЕ ДАВЛЕНИЯ

Рекомендуется выбор клапана KPRV по возможному меньшему значению перепада динамического давления, не превышающим 120–130 Па.

## МОНТАЖ И ЭКСПЛУАТАЦИЯ

- Монтаж клапанов должен производиться в соответствии с требованиями ГОСТ 12.4.021-75, СНиП 3.05.01-83, проектной документации и паспорта на изделие.
- Клапаны KPRV следует монтировать на максимальном расстоянии от других элементов вентиляционной сети.



- Клапан при монтаже может быть установлен в любой пространственной ориентации с учетом обеспечения сервисного доступа к электроприводу.
- При установке шумоглушителя после клапана следует учитывать потери давления воздуха на шумоглушителе при расчете оборудования.
- Эксплуатацию клапанов следует проводить в соответствии с требованиями, изложенными в паспорте.



## ОПИСАНИЕ РАБОТЫ ПРИВОДА

Характеристики привода Siemens

Приводы для управления воздушным потоком 300 Па	Управляющий сигнал	Рабочее напряжение	Размеры круглого вала, мм	Размеры квадратного вала, мм	Размеры квадратного вала, мм
GDB 300 Па 5Нм, 0,8 м <sup>2</sup> , 150 с время работы	3- точечный	AC 24В	GDB181.1E/3	8...16	6...12,8
	DC 0/2...10В	AC 24В			
	KNX S-/LTE-Mode, KNX PL - Link	AC 24В	GDB181.1E/KN		
	Modbus RTU	AC 24В	GDB181.1E/MO		
	BACnet MS/TR	AC 24В	GDB181.1E/BA		
GLB 300 Па 10Нм, 1,5 м <sup>2</sup> , 150 с время работы	3- точечный	AC 24В	GDB181.1E/3	8...16	6...12,8
	DC 0/2...10В	AC 24В			
	KNX S-/LTE-Mode, KNX PL - Link	AC 24В	GDB181.1E/KN		
	Modbus RTU	AC 24В	GDB181.1E/MO		
	BACnet MS/TR	AC 24В	GDB181.1E/BA		

По умолчанию управление контроллером осуществляется аналоговым сигналом 0...10В соответствующим требуемому значению расхода воздуха. Контроллер постоянно выдает обратный сигнал текущего значения расхода воздуха в формате 0...10В. Управлять контроллером можно сигналом 0...10В через потенциометр или датчиком CO<sub>2</sub> с выходным сигналом 0...10В.

Многие модели «компактных» контроллеров могут осуществлять прием и передачу данных не только посредством аналоговых сигналов, но и по протоколам MP-Bus, ModBus RTU, LonWorks, KNX. Значения максимального и минимального расхода воздуха  $V_{min}$  и  $V_{max}$  для таких контроллеров задаются программно через компьютер или специальное сервисное устройство, что обеспечивает высокую точность установки параметров. Однако требуемые значения расходов воздуха должны быть указаны при заказе оборудования в соответствии с проектом.

Схемы подключения для каждого типа привода предоставляются по запросу.



## 5. КЛАПАНЫ ОБРАТНЫЕ

### 5.1. КЛАПАН ОБРАТНЫЙ КРУГЛОГО СЕЧЕНИЯ

Клапаны обратные общего назначения предназначены для предотвращения перетекания воздуха при отключенном вентиляторе.

Клапан может быть установлен как в горизонтальном, так и в вертикальном воздуховоде, но ось вращения заслонки должна быть строго в горизонтальном положении. При установке клапана в вертикальном воздуховоде поток воздуха должен быть направлен снизу вверх.

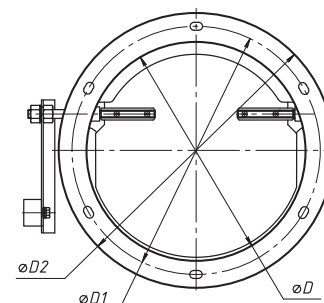
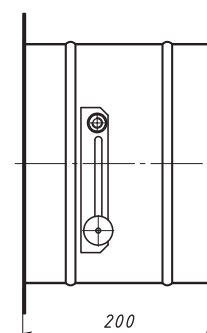
Рекомендуемая скорость движения воздуха перед клапаном — не менее 6 м/с.

Максимальная скорость воздуха перед клапаном 15 м/с. Во избежание повреждения лопаток клапан устанавливается на расстоянии не менее трёх диаметров сечения от вентилятора. Для клапанов диаметром от 800 мм включительно рекомендуется плавный пуск вентилятора.

#### РАСШИФРОВКА ОБОЗНАЧЕНИЯ

#### КЛАПАН ОБРАТНЫЙ КО-250-200-ОЦ.-1.0-Ф.Ф

1	2	3	4	5	6	7
1	2	3	4	5	6	7
1	– Наименование.					
2	– Клапан обратный круглый.					
3	– Диаметр клапана D, мм.					
4	– Длина клапана, мм.					
5	– Материал корпуса.					
6	– Толщина материала, мм.					
7	– Тип соединения.					



#### ТЕХНИЧЕСКИЕ ХАРАКТЕРИСТИКИ

Обозначение	D, мм	D1, мм	D2, мм
<b>Материал корпуса и лопатки</b>		<b>оцинкованная сталь 1,0 мм</b>	
КО Ø 160	160	190	220
КО Ø 200	200	230	260
КО Ø 250	250	280	310
КО Ø 315	315	345	375
КО Ø 355	355	385	415
КО Ø 400	400	425	460
КО Ø 500	500	525	560
КО Ø 560	560	585	620
КО Ø 630	630	655	690
КО Ø 710	710	742	790
КО Ø 800	800	832	880
КО Ø 900	900	932	980
КО Ø 1000	1000	1032	1080
КО Ø 1120	1120	1152	1184
КО Ø 1250	1250	1282	1330

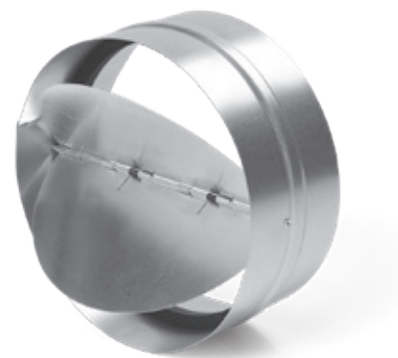


## 5.2. КЛАПАН ОБРАТНЫЙ КРУГЛОГО СЕЧЕНИЯ «БАБОЧКА»

Клапаны обратные общего назначения предназначены для предотвращения перетекания воздуха при отключенном вентиляторе.

Функционально данный тип клапанов идентичен клапанам КО, основное отличие заключается в конструкции лопаток (лепестков), принцип работы которых получил специфическое название «бабочка». Корпус клапана изготавливается из оцинкованной стали, лопатки из алюминия. Клапан имеет ниппельное соединение.

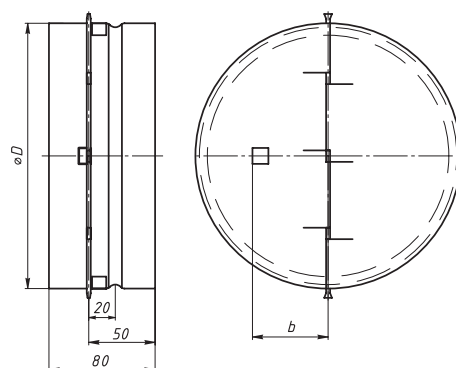
Герметичность клапана в закрытом положении достигается за счет применения специальной прокладки.



### РАСШИФРОВКА ОБОЗНАЧЕНИЯ КЛАПАН ОБРАТНЫЙ–КО–Ø160–«Бабочка»

1                      2                      3                      4

1	- Наименование.
2	- Клапан обратный круглый.
3	- Диаметр клапана D, мм
4	- Конструкция лопаток.



### ТЕХНИЧЕСКИЕ ХАРАКТЕРИСТИКИ

Обозначение	D, мм	b, мм	Масса, кг
КО Ø 100	100	35	0,21
КО Ø 125	125	45	0,27
КО Ø 160	160	60	0,35
КО Ø 200	200	70	0,44
КО Ø 250	250	90	0,57
КО Ø 315	315	100	0,73

### РАСЧЕТ ПОТЕРЬ ДАВЛЕНИЯ КЛАПАНОВ ОБРАТНЫХ КО («БАБОЧКА»)

Типоразмер клапана	КО-100	КО-125	КО-150	КО-200	КО-250	КО-315
$\xi$	0,99	0,99	1,03	1,03	1,01	1,01

Потери давления можно рассчитать по формуле:

$$\Delta P = 0,5 \xi \rho V^2, \text{ где}$$

$\xi$  – коэффициент местного сопротивления (указан в таблице);

$\rho$  – плотность воздуха, кг/м<sup>3</sup>;

$V$  – скорость воздуха через сечение клапана, м/с.



### 5.3. КЛАПАН ОБРАТНЫЙ ПРЯМОУГОЛЬНОГО СЕЧЕНИЯ

Обратные клапаны\* общего назначения предназначены для предотвращения перетекания воздуха при отключенном вентиляторе.

Клапан может быть установлен как в горизонтальном, так и в вертикальном воздуховоде, но ось вращения заслонки должна быть строго в горизонтальном положении. При установке клапана в вертикальном воздуховоде, поток воздуха должен быть направлен снизу вверх.

Рекомендуемая скорость движения воздуха перед клапаном — не менее 6 м/с.

Используются два вида соединений: шинорейка и интегрированный фланец (подразделяется на TDC III и IF — имеют разные ограничения).



#### РАСШИФРОВКА ОБОЗНАЧЕНИЯ КЛАПАН ОБРАТНЫЙ КО-1-200x300-150-T2.T2-ОЦ.

1 2 3 4 5 6 7

- 1 - Наименование.
- 2 - Клапан обратный для прямоугольных каналов.
- 3 - Количество лопаток.
- 4 - Горизонтальный В/вертикальный размер А, мм.
- 5 - Длина корпуса L, мм.
- 6 - Тип соединения.
- 7 - Материал корпуса.

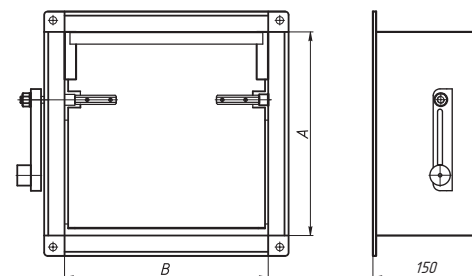


Рис. 1. Клапан обратный (1 лопатка).

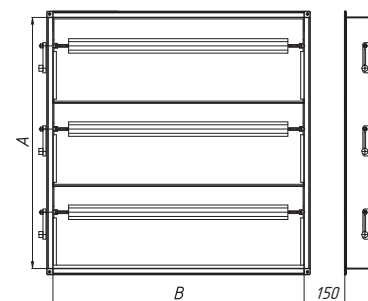


Рис. 2. Клапан обратный (3 лопатки).

#### ОСНОВНЫЕ ПАРАМЕТРЫ ПРЯМОУГОЛЬНОГО КЛАПАНА

Материал корпуса и лопатки	Тип соединения	Длина корпуса	Количество лопаток	Мин. размер клапана
оцинкованная сталь 1 мм	$P/2 \leq 1000$ мм и $A(B) < 700$ мм — TDC 20 $P/2 > 1000$ мм или $A(B) \geq 700$ мм — TDC 30 $P/2 \leq 2000$ мм и $200$ мм $\leq A(B) \leq 1800$ мм — IF А или В < 150 мм — Шина 20	L = 150 мм	$A \leq 800$ мм — 1 лопатка $800 < A \leq 1000$ мм — 2 лопатки $A > 1000$ — 3 лопатки	100x100 мм

\* Возможны различия во внешнем виде изделия в связи с использованием в изготовлении оптимального типа соединения на момент выпуска продукции, что никак не влияет на заявленные технические характеристики изделия.



## 6. ЗАСЛОНКИ

### 6.1. ЗАСЛОНКА КРУГЛОГО СЕЧЕНИЯ

Заслонки предназначены для регулирования расхода воздуха и невзрывоопасных воздушных смесей в системах вентиляции, кондиционирования и воздушного отопления, а также в других санитарно-технических системах с рабочим давлением до 1500 Па.

Корпус и регулирующая лопатка заслонки изготавливаются из оцинкованной стали. По запросу возможно изготовление из черной либо коррозионностойкой стали\*.

В исполнении с ручным управлением (рисунок А) фиксация положения лопатки и ручки осуществляется с помощью болта. Для механического исполнения (рисунок Б) предусмотрена площадка под электропривод.

Присоединительные патрубки могут быть выполнены в форме ниппельного соединения с уплотнительными резинками или фланцевого соединения.

Заслонки круглого сечения\* дополнить абзацем "Максимальная скорость воздуха перед заслонкой 12 м/с. Во избежание повреждения лопаток заслонка устанавливается на расстоянии не менее трёх диаметров сечения от вентилятора. Для заслонок диаметром от 800 мм рекомендуется плавный пуск вентилятора.

#### РАСШИФРОВКА ОБОЗНАЧЕНИЯ ЗАСЛОНКА Р-200-ОЦ.-Р.Р.

1 2 3 4 5

1	- Наименование.
2	- Тип управления: Р – ручное, Э – электропривод.
3	- Типоразмер, мм.
4	- Материал корпуса.
5	- Присоединительные патрубки: р.р. – ниппельное соединение с резиновым уплотнителем, ф.ф. – фланец.

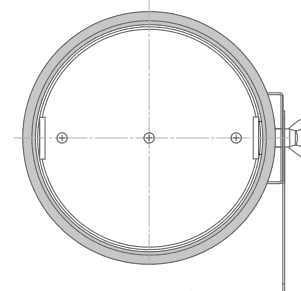
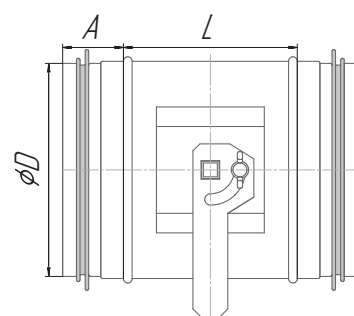


Рисунок А

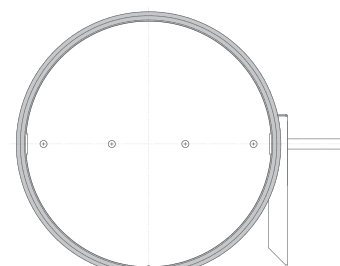
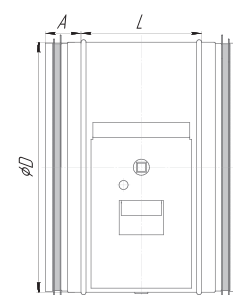


Рисунок Б

\*Только корпус и лопатки.

На клапанах воздушных с вертикальным размером А кратном 50 (150,250,350 и т.д.) одна из лопастей будет иметь вылет за пределы корпуса.





**ОСНОВНЫЕ ТИПОВЫЕ РАЗМЕРЫ КРУГЛЫХ ЗАСЛОНОК**

D, мм	Заслонки круглые с ручным управлением*				Заслонки круглые с площадкой под электропривод**			
	L, мм		A, мм	L, мм	Количество лопаток	L, мм		Количество лопаток
	ниппель	фланец				ниппель	фланец	
100	100	35	-	1	130	-	1	
140								
160								
180								
200								
225								
250								
280								
315								
355	190	55	200	1	130	230	1	
400								
450								
500								
560								
630								
710	-	-	-	3	-	260	3	
800								
900								
1000								
1120								
1250								

\* Заслонки с ручным управлением или площадкой под электропривод по умолчанию до D 630 (включительно) изготавливаются на nipple-соединении с резиновым уплотнителем; D 710–D 1250 – на фланцевом соединении.

\*\* Электропривод в комплект поставки не входит.



## 6.2. ЗАСЛОНКИ ПРЯМОУГОЛЬНОГО СЕЧЕНИЯ

Заслонки\* предназначены для регулирования расхода воздуха и не взрывоопасных воздушных смесей в системах вентиляции, кондиционирования и воздушного отопления, а также в других санитарно-технических системах с рабочим давлением до 1500 Па.

Корпус и регулирующая лопатка заслонки изготавливаются из оцинкованной стали. По запросу возможно изготовление из черной либо коррозионностойкой стали.\*\*

В варианте с ручным управлением (рисунок А) лопатка фиксируется с помощью болта.

В исполнении с электроприводом\*\*\* (рисунок Б) поворот лопаток осуществляется с помощью механизма, закрепленного на площадке.

Используются два вида соединений: шинорейка и интегрированный фланец (подразделяется на TDC и IF — имеют разные ограничения).

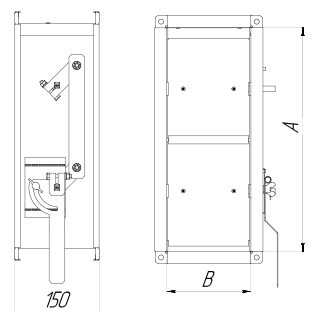
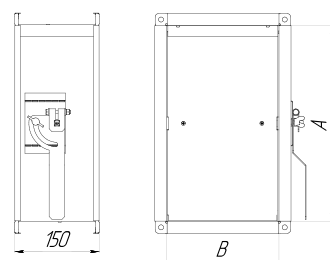


Рисунок А

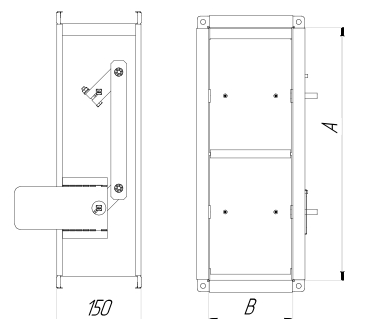
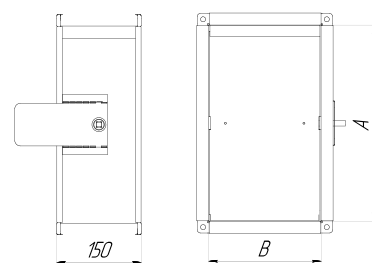


Рисунок Б

### РАСШИФРОВКА ОБОЗНАЧЕНИЯ

#### ЗАСЛОНКА Р-600x700-150-ОЦ.-1.0-12.12

1 2 3 4 5 6 7

1	- Наименование.
2	- Тип управления: Р — ручное, Э — электропривод.
3	- Вертикальный размер А/горизонтальный размер В, мм.
4	- Монтажная длина (стандартная), мм.
5	- Материал корпуса.
6	- Толщина материала.
7	- Тип соединения.

### ТЕХНИЧЕСКИЕ ХАРАКТЕРИСТИКИ

Тип соединения	Длина корпуса	Количество лопаток
$P/2 \leq 1000$ и $A(B) < 700$ — TDC 20 $P/2 > 1000$ и $(A$ или $B) \geq 700$ — TDC 30 $P/2 \leq 1000$ и $200 \leq A(B) < 700$ — IF 20 $P/2 \leq 2000$ и $(A$ или $B) \geq 700$ — IF 30 $A$ или $B < 150$ — Шина 20	$L=150$	$A \leq 400$ — 1 лопатка $400 < A \leq 600$ — 2 лопатки $600 < A \leq 800$ — 3 лопатки $800 < A \leq 1600$ — 4 лопатки
Минимальный размер заслонки 100x100 мм		

\* Возможны различия во внешнем виде изделия в связи с использованием в изготовлении оптимального типа соединения на момент выпуска продукции, что никак не влияет на заявленные технические характеристики изделия.

\*\* Только корпус и лопатки.

\*\*\* Электропривод в комплект поставки не входит.



## 7. ШИБЕРЫ

Запорно-регулирующий механизм, который действует по принципу заслонки. Он устанавливается в воздуховод для перекрытия вентиляционного канала. В закрытом положении шибер полностью перекрывает поток воздуха в системе вентиляции.

В разветвленных системах вентиляции шибер может при необходимости отсечь воздуховод от магистрали.

Шибер изготавливается из оцинкованной или черной стали. По запросу может быть изготовлен из коррозионностойкой стали.

Стандартные сечения шибера для круглых каналов (рисунок А) — от 100 до 1250 мм; для прямоугольных каналов (рисунок Б) от 100x100 мм до 1000x1000 мм. В большом размере шибер может служить источником шума, поэтому рекомендуется использовать воздушный клапан или заслонку.

Присоединительные патрубки могут быть выполнены в форме ниппельного соединения, а также на фланцах из шинорейки или уголка.

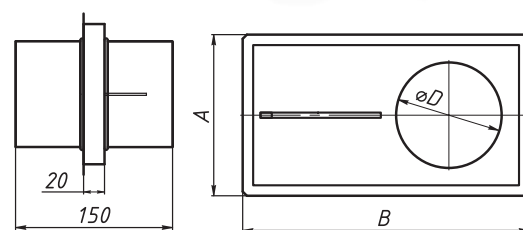


Рисунок А

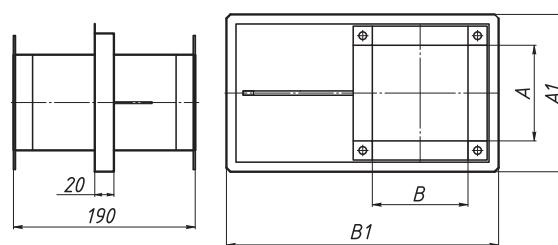


Рисунок Б

### РАСШИФРОВКА ОБОЗНАЧЕНИЯ ШИБЕР 250x250-ОЦ.-0,7-Т2.Т2

1 2 3 4 5

1	- Наименование.
2	- Типоразмер АxВ (D).
3	- Тип металла.
4	- Толщина металла.
5	- Тип соединения.

### ТЕХНИЧЕСКИЕ ХАРАКТЕРИСТИКИ

Размеры шиберов для круглых каналов		
D, мм	A, мм	B, мм
100	155	275
125	180	320
160	225	405
200	265	485
250	315	585
280	345	615
315	380	715
355	420	795
400	465	885
450	515	1005
500	565	1085
560	625	1205
630	695	1365
710	782	1505
800	885	1685

### ТЕХНИЧЕСКИЕ ХАРАКТЕРИСТИКИ

Размеры шиберов для прямоугольных каналов			
A, мм	A1, мм	B, мм	B1, мм
100	165	100	285
125	190	125	335
150	225	150	405
200	265	200	485
250	315	250	585
300	375	300	695
350	415	350	785
400	460	400	885
450	515	450	985
500	565	500	1085
560	625	560	1145
600	665	600	1285



## 8. ДЕФЛЕКТОРЫ

Дефлекторы устанавливаются на вытяжных шахтах в системах естественной вентиляции и служат для усиления тяги под воздействием ветра.

Дефлекторы изготавливаются из оцинкованной стали и могут иметь ниппельное или фланцевое соединение.

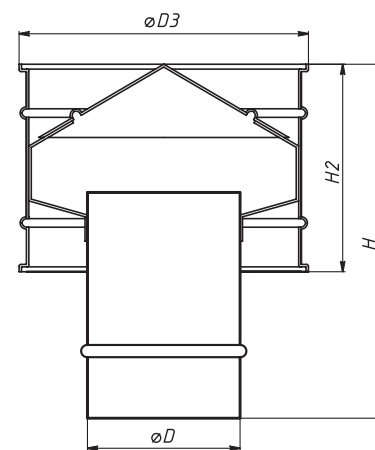
Для эффективной работы дефлекторы должны устанавливаться на 1,5-2 м выше конька крыши.



### РАСШИФРОВКА ОБОЗНАЧЕНИЯ ДЕФЛЕКТОР-200-ОЦ-Н

1 2 3 4

1	- Наименование.
2	- Присоединительный размер D, мм.
3	- Тип металла.
4	- Тип соединения.



### РАЗМЕРЫ, ММ

D, мм	D3, мм	H, мм	H2, мм	Тип соединения	D, мм	D3, мм	H, мм	H2, мм	Тип соединения
100	178	170	145	Ниппель	500	1000	850	610	Фланец плоский 4 мм
125	225	213	170		560	1000	952	610	
160	320	272	220		630	1260	1071	775	
200	400	340	260		710	1330	1207	870	
250	500	425	300		800	1600	1360	1000	
315	630	536	400		900	1800	1530	1060	
355	710	604	445		1000	2000	1700	1230	
400	800	680	500	Фланец плоский 4 мм	1120	2240	1904	1345	
450	900	765	560		1250*	2500	2125	1500	

\*Поставляется в разобранном виде.



## 9. НАСАДКИ

Насадок с водоотводящим кольцом предназначен для установки на выхлопных участках воздуховодов вентиляционных систем.

Принцип действия насадка имеет более высокую эффективность в сравнении с альтернативными вариантами:

- Конфузор является основным элементом, который устанавливается между двумя фланцами. Дистанционные втулки между ними образуют зазор 10-20 мм, через который происходит удаление влаги на кровлю.
- Зонт внутри корпуса препятствует попаданию атмосферных осадков в канал воздуховода.
- Защитный кожух гарантирует защиту от попадания «косых» осадков.
- Сетка в конструкции препятствует проникновению в воздуховод посторонних твердых предметов.
- Присоединительный патрубок обеспечивает простое и надежное крепление к воздуховоду.

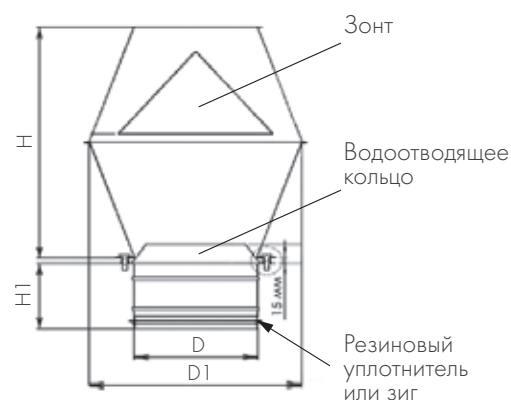


Изготавливается НВК из оцинкованной или коррозионностойкой стали.

### РАСШИФРОВКА ОБОЗНАЧЕНИЯ НАСАДОК НВК-125-Р-ОЦ

1 2 3 4 5

1	- Наименование.
2	- Насадок с водоотводящим кольцом.
3	- Диаметр, мм.
4	- Тип соединения.
5	- Материал корпуса.



### ТЕХНИЧЕСКИЕ ХАРАКТЕРИСТИКИ

D, мм	D <sub>г</sub> , мм	H, мм	H <sub>г</sub> , мм
100	180	220	100
125	225	240	
160	280	340	
200	345	420	
250	430	505	
315	550	600	120
355	615	620	
400	682	670	

D, мм	D <sub>г</sub> , мм	H, мм	H <sub>г</sub> , мм
450	769	770	120
500	855	870	
560	955	960	
630	1075	1100	
710	1215	1190	
800	1360	1300	
900	1480	1500	180
1000	1600	1700	

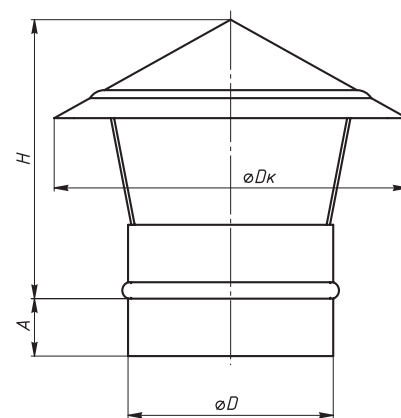


## 10. ЗОНТЫ ВЕНТИЛЯЦИОННЫЕ

### 10.1. ЗОНТ ВЕНТИЛЯЦИОННЫЙ КРУГЛЫЙ

Зонт вентиляционный круглый устанавливается на крышах зданий или сооружений в местах выхода круглого воздуховода и предохраняет систему вентиляции от попадания осадков и посторонних предметов.

Зонты вентиляционные круглые изготавливаются из оцинкованной стали и имеют присоединительные патрубки для ниппельного соединения.



#### РАСШИФРОВКА ОБОЗНАЧЕНИЯ ЗОНТ КРЫШНЫЙ-160-ОЦ-Н

1 2 3 4

- 1 - Наименование.
- 2 - Присоединительный размер D, мм.
- 3 - Тип металла.
- 4 - Тип соединения.

#### РАЗМЕРЫ, ММ

D, мм	Dк, мм	A, мм	H, мм	D, мм	Dк, мм	A, мм	H, мм
100	170	35	130	400	700	55	375
125	215	35	155	450	770	55	410
160	275	35	180	500	900	55	495
180	300	35	185	560	950	55	517
200	340	35	215	630	1130	55	538
225	382	35	235	710	1300	55	600
250	430	35	252	800	1450	55	667
315	540	35	295	1000	1800	100	942
355	603	55	342	1250	2100	100	1100



## 10.2. ЗОНТ ВЕНТИЛЯЦИОННЫЙ ПРЯМОУГОЛЬНЫЙ

Зонт вентиляционный прямоугольный устанавливается на крышах зданий или сооружений в местах выхода прямоугольного воздуховода и предохраняет систему вентиляции от попадания осадков и посторонних предметов.

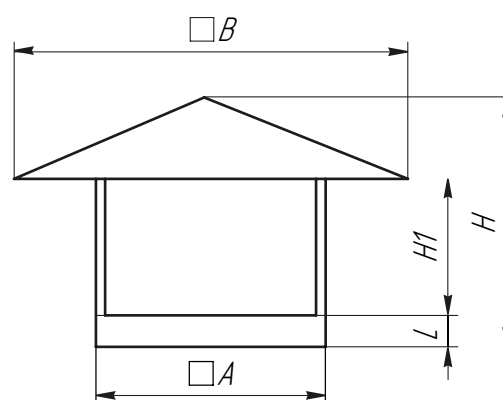
Зонты вентиляционные прямоугольные изготавливаются из оцинкованной стали и имеют присоединительные патрубки для ниппельного\*, шнореечного соединения или фланцев из уголка.



### РАСШИФРОВКА ОБОЗНАЧЕНИЯ ИСПОЛНЕНИЕ 1 ЗОНТ ИСП1-ОЦ.-600x600-0,7-Ш2

1 2 3 4 5 6

1	- Наименование.
2	- Исполнение (1 или 2).
3	- Тип металла.
4	- Типоразмер.
5	- Толщина стали, мм.
6	- Тип соединения.



### ИСПОЛНЕНИЕ 1. РАЗМЕРЫ, ММ

АхА, мм	В, мм	Н, мм	Н1, мм	Л, мм
100x100	260	170	100	100
150x150	310			
200x200	360			
250x250	490			
300x300	540	300	150	
350x350	590			
400x400	640			
450x450	690			
500x500	740	380	180	
550x550	950			
600x600	1000			
650x650	1050			
700x700	1100	480	230	
750x750	1150			
800x800	1280			
850x850	1330			
900x900	1380	740	400	
950x950	1430			
1000x1000	1480			
1050x1050	1530			
1100x1100	1880	740	400	
1150x1150	1930			
1200x1200	1980			

\* Зонты исполнения 2 с размером В1 от 1000 мм не изготавливаются с патрубками для ниппельного соединения.



**ИСПОЛНЕНИЕ 1. РАЗМЕРЫ, ММ**

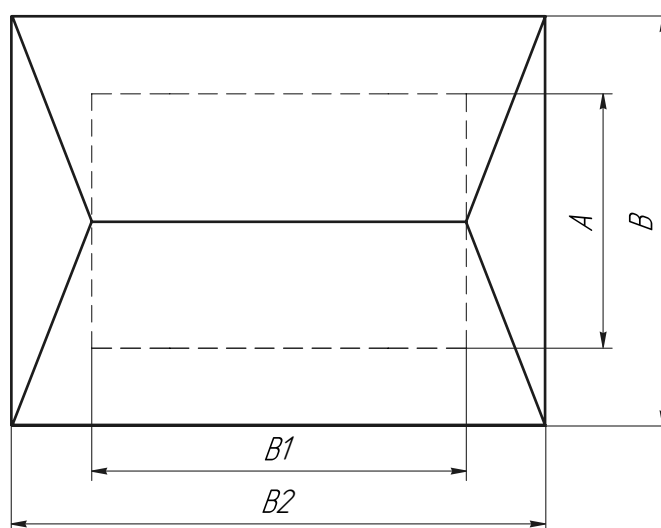
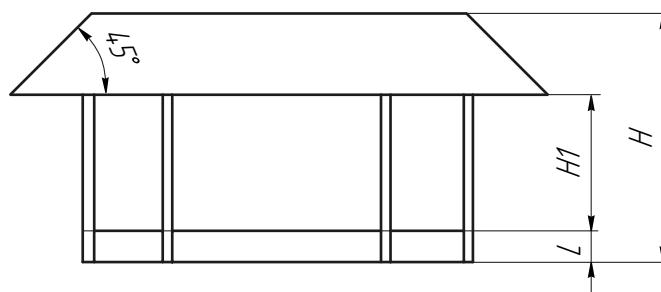
АхА, мм	В, мм	Н, мм	Н1, мм	Л, мм
1250х100	2030	740	400	100
1300х1300	2080			
1350х1350	2300	950	530	
1400х1400	2350			
1450х1450	2400			
1500х1500	2450			
1550х1550	2500			
1600х1600	2730	1150	650	
1650х1650	2780			
1700х1700	2830			
1750х1750	2880			
1800х1800	2930			

**РАСШИФРОВКА ОБОЗНАЧЕНИЯ ИСПОЛНЕНИЕ 2**

**ЗОНТ ИСП2-400\*600-655\*855-366/139/100-ОЦ.-1.0-T2-СМ-RAL1000**

1 2 3 4 5 6 7 8 9 10

- 1 - Наименование.
- 2 - Исполнение (1 или 2).
- 3 - Типоразмер: АхВ1.
- 4 - Размер крыши: ВхВ2.
- 5 - Высота зонта Н/просвет Н1/патрубок L.
- 6 - Тип стали.
- 7 - Толщина стали, мм.
- 8 - Тип соединения.
- 9 - Сетка ( \_ без сетки, см — сетка мелкая, ск — сетка крупная)
- 10 - Покраска ( \_ без покраски, RAL1000 — цвет по каталогу).







**ИСПОЛНЕНИЕ 2. РАЗМЕРЫ, ММ**

A*, мм	B1*, мм	B, мм	B2, мм	L, мм	H1, мм	H, мм
100	150	164	214	100	55	187
150	200	240	290		78	223
200	250	317	367		101	259
250	300	393	443		124	295
300	350	469	519		146	331
350	400	545	595		118	316
400	450	621	671		134	345
450	500	697	747		150	374
500	550	773	823		166	402
550	600	849	899		163	412
600	650	926	976		177	440
650	700	1002	1052		191	467
700	750	1078	1128		205	494
750	800	1154	1204		219	521
800	850	1230	1280		233	548
850	900	1306	1356		248	576
900	950	1382	1432		262	603
950	1000	1458	1508		276	630
1000	1050	1534	1584		290	657
1050	1100	1610	1660		304	684
1100	1150	1686	1736		318	712
1150	1200	1762	1812		333	739
1200	1250	1838	1888		347	766
1250	1300	1915	1965		361	793
1300	1350	1991	2041		375	820
1350	1400	2067	2117		389	847
1400	1450	2143	2193		403	875
1450	1500	2219	2269		417	902
1500	1550	2295	2345		432	929
1550	1600	2371	2421		446	956
1600	1650	2447	2497	460	983	
1650	1700	2523	2573	474	1011	
1700	1750	2599	2649	488	1038	
1750	1800	2675	2725	502	1065	
1800	1850	2751	2801	517	1092	

\* Размеры A и B1 выбираются из таблицы. Остальные размеры выбираются в соответствии с размерами A и B1.



## 11. ЗОНТЫ ВЫТЯЖНЫЕ

### 11.1. ЗОНТ ВЫТЯЖНОЙ ПРИСТЕННЫЙ

Зонт вытяжной пристенный используется для создания необходимых метеорологических условий на рабочих местах предприятий общественного питания. Вытяжное устройство предназначено для очистки воздуха от аэрозолей жира, масла, водяного пара, присоединяется к системе вытяжной вентиляции с выносным или встроенным вентилятором на объектах общественного питания. Зонт размещают над любым тепловыделяющим кухонным оборудованием (плитой, жарочным шкафом, фритюрницей, сковородкой, котлом, пароконвектоматом).

Для стандартного ряда определены диаметры врезок: 100, 125, 160, 200, 250 и 315 мм. Стандартное исполнение предполагает до двух врезок включительно.

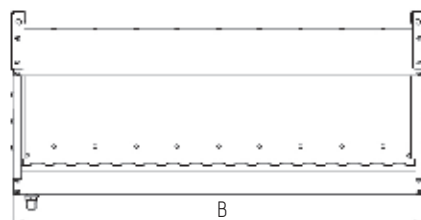
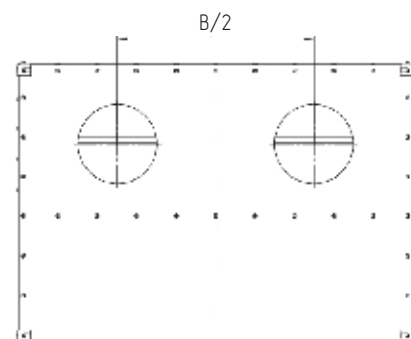
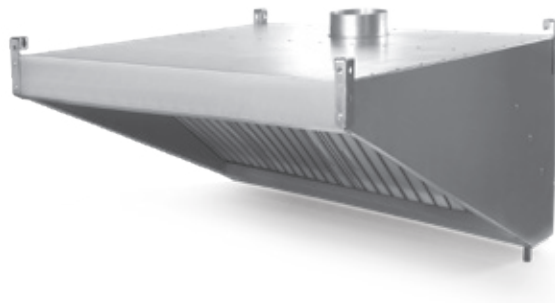
#### КОМПЛЕКТАЦИЯ:

- По умолчанию зонт поставляется без заглушки и вентиля.
- По умолчанию зонт ZVP изготавливается с ванной.\*
- Зонты имеют рамку, увеличивающую жесткость изделия. Жироулавливающие кассеты имеют ручку.

#### РАСШИФРОВКА ОБОЗНАЧЕНИЯ

#### ЗОНТ ZVP-1-1-700x600-400-100/315-1-ОЦ.-1.0-Н-С/Ф-L

1	2	3	4	5	6	7	8	9	10	11	12	13	14
1	- Наименование.												
2	- Зонт вытяжной пристенный.												
3	- Исполнение: <b>1</b> – треугольный, <b>2</b> – трапецевидный.												
4	- Наличие ванны: <b>1</b> – с ванной, <b>2</b> – без ванны.												
5	- Габаритные размеры.												
6	- Высота зонта.												
7	- Высота прямого участка.												
8	- Диаметр врезки, в случае отсутствия в наименовании указывается «0».												
9	- Количество врезок.												
10	- Материал изготовления.												
11	- Толщина материала.												
12	- Тип соединения.												
13	- Наличие ЖУ фильтра: <b>с/ф</b> – с фильтром, <b>б/ф</b> – без фильтра.												
14	- Расположение штуцера: <b>L</b> – левое, <b>R</b> – правое.												



Зонт вытяжной ZVP-1

\* По специальному заказу возможно изготовление зонтов без ванны, если выполняется одно из следующих условий:  
 У заказчика уже есть в наличии ванна.  
 Среда эксплуатации не предусматривает возникновение конденсатов.



**ИСПОЛНЕНИЕ 1. ТЕХНИЧЕСКИЕ ХАРАКТЕРИСТИКИ**

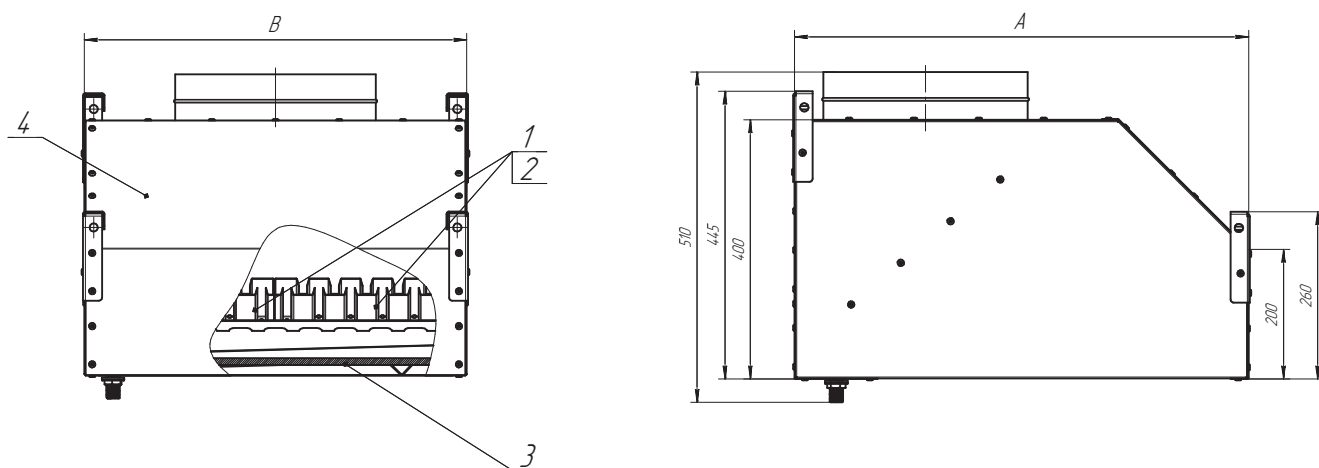
Наименование	А, мм	В, мм	Количество кассет		Масса*	
			КЖУ 430x290	КЖУ 430x390	ZVP ОЦ, кг	ZVP AISI, кг
Зонт вытяжной ZVP-1-700x600	700	600	2	-	21,73	14,37
Зонт вытяжной ZVP-1-700x700		700	1	1	24,19	16,02
Зонт вытяжной ZVP-1-700x800		800	-	2	26,63	17,67
Зонт вытяжной ZVP-1-700x900		900	3	-	30,10	19,45
Зонт вытяжной ZVP-1-700x1000		1000	2	1	32,58	21,09
Зонт вытяжной ZVP-1-700x1100		1100	1	2	35,03	22,75
Зонт вытяжной ZVP-1-700x1200		1200	-	3	37,56	24,40
Зонт вытяжной ZVP-1-700x1300		1300	3	1	41,00	26,19
Зонт вытяжной ZVP-1-700x 1400		1400	2	2	43,44	27,83
Зонт вытяжной ZVP-1-700x1500		1500	1	3	45,89	29,48
Зонт вытяжной ZVP-1-700x1600		1600	-	4	48,34	31,12
Зонт вытяжной ZVP-1-700x1700		1700	3	2	51,81	32,91
Зонт вытяжной ZVP-1-700x1800		1800	2	3	54,29	34,55
Зонт вытяжной ZVP-1-700x1900		1900	1	4	56,74	36,64
Зонт вытяжной ZVP-1-700x2000		2000	-	5	59,18	37,85
Зонт вытяжной ZVP-1-800x600		800	600	2	-	22,67
Зонт вытяжной ZVP-1-800x700	700		1	1	25,20	16,84
Зонт вытяжной ZVP-1-800x800	800		-	2	27,73	18,54
Зонт вытяжной ZVP-1-800x900	900		3	-	31,28	20,39
Зонт вытяжной ZVP-1-800x1000	1000		2	1	33,83	22,09
Зонт вытяжной ZVP-1-800x1100	1100		1	2	36,37	23,81
Зонт вытяжной ZVP-1-800x1200	1200		-	3	38,93	25,53
Зонт вытяжной ZVP-1-800x1300	1300		3	1	42,49	27,38
Зонт вытяжной ZVP-1-800x1400	1400		2	2	45,01	29,08
Зонт вытяжной ZVP-1-800 x 1500	1500		1	3	47,54	30,80
Зонт вытяжной ZVP-1-800 x 1600	1600		-	4	50,06	32,50
Зонт вытяжной ZVP-1-800 x 1700	1700		3	2	53,61	34,35
Зонт вытяжной ZVP-1-800 x 1800	1800		2	3	56,17	36,06
Зонт вытяжной ZVP-1-800 x 1900	1900		1	4	58,70	37,77
Зонт вытяжной ZVP-1-800 x 2000	2000		-	5	61,22	39,48
Зонт вытяжной ZVP-1-900 x 600	900		600	2	-	23,61
Зонт вытяжной ZVP-1-900 x 700		700	1	1	26,22	17,65
Зонт вытяжной ZVP-1-900 x 800		800	-	2	28,82	19,42
Зонт вытяжной ZVP-1-900 x 900		900	3	-	32,45	21,33
Зонт вытяжной ZVP-1-900 x 1000		1000	2	1	35,09	23,10
Зонт вытяжной ZVP-1-900 x 1100		1100	1	2	37,70	24,88
Зонт вытяжной ZVP-1-900 x 1200		1200	-	3	40,34	26,65
Зонт вытяжной ZVP-1-900 x 1300		1300	3	1	43,98	28,56



**ТЕХНИЧЕСКИЕ ХАРАКТЕРИСТИКИ**

Наименование	А, мм	В, мм	Количество кассет		Масса*	
			КЖУ 430x290	КЖУ 430x390	ZVP ОЦ, кг	ZVP AISI, кг
Зонт вытяжной ZVP-1-900 x 1400	900	1400	2	2	46,58	30,33
Зонт вытяжной ZVP-1-900 x 1500		1500	1	3	49,19	32,12
Зонт вытяжной ZVP-1-900 x 1600		1600	-	4	51,79	33,88
Зонт вытяжной ZVP-1-900 x 1700		1700	3	2	55,42	36,17
Зонт вытяжной ZVP-1-900 x 1800		1800	2	3	58,05	37,56
Зонт вытяжной ZVP-1-900 x 1900		1900	1	4	60,66	39,34
Зонт вытяжной ZVP-1-900 x 2000		2000	-	5	63,26	41,11
Зонт вытяжной ZVP-1-1000 x 600	1000	600	2	-	24,55	16,62
Зонт вытяжной ZVP-1-1000 x 700		700	1	1	27,24	18,46
Зонт вытяжной ZVP-1-1000 x 800		800	-	2	29,92	20,29
Зонт вытяжной ZVP-1-1000 x 900		900	3	-	33,63	22,27
Зонт вытяжной ZVP-1-1000 x 1000		1000	2	1	36,34	24,10
Зонт вытяжной ZVP-1-1000 x 1100		1100	1	2	39,03	25,94
Зонт вытяжной ZVP-1-1000 x 1200		1200	-	3	41,76	27,78
Зонт вытяжной ZVP-1-1000 x 1300		1300	3	1	45,47	29,76
Зонт вытяжной ZVP-1-1000 x 1400		1400	2	2	48,15	31,58
Зонт вытяжной ZVP-1-1000 x 1500		1500	1	3	50,83	33,43
Зонт вытяжной ZVP-1-1000 x 1600		1600	-	4	53,51	35,26
Зонт вытяжной ZVP-1-1000 x 1700		1700	3	2	57,22	37,23
Зонт вытяжной ZVP-1-1000 x 1800		1800	2	3	59,93	39,06
Зонт вытяжной ZVP-1-1000 x 1900		1900	1	4	62,62	40,91
Зонт вытяжной ZVP-1-1000 x 2000		2000	-	5	65,30	42,74

\* Масса ZVP вместе с поддоном.



Зонт вытяжной ZVP-2  
Зонт с комплектующими: 1 и 2 – кассета; 3 – ванна (для ZVP-2); 4 – зонт вытяжной



**ИСПОЛНЕНИЕ 2. ТЕХНИЧЕСКИЕ ХАРАКТЕРИСТИКИ**

Наименование	А, мм	В, мм	Количество кассет		Масса*	
			КЖУ 430x290	КЖУ 430x390	ZVP ОЦ, кг	ZVP AISI, кг
Зонт вытяжной ZVP-2 700 x 600	700	600	2	–	18,07	15,74
Зонт вытяжной ZVP-2 700 x 700		700	1	1	20,07	17,58
Зонт вытяжной ZVP-2 700 x 800		800	–	2	22,06	19,36
Зонт вытяжной ZVP-2 700 x 900		900	3	–	24,19	21,15
Зонт вытяжной ZVP-2 700 x 1000		1000	2	1	26,17	22,87
Зонт вытяжной ZVP-2 700 x 1100		1100	1	2	28,17	24,63
Зонт вытяжной ZVP-2 700 x 1200		1200	–	3	30,16	26,37
Зонт вытяжной ZVP-2 700 x 1300		1300	3	1	32,30	28,26
Зонт вытяжной ZVP-2 700 x 1400		1400	2	2	34,24	29,92
Зонт вытяжной ZVP-2 700 x 1500		1500	1	3	36,28	31,74
Зонт вытяжной ZVP-2 700 x 1600		1600	–	4	38,26	33,47
Зонт вытяжной ZVP-2 700 x 1700		1700	3	2	40,40	35,36
Зонт вытяжной ZVP-2 700 x 1800		1800	2	3	42,38	37,09
Зонт вытяжной ZVP-2 700 x 1900		1900	1	4	44,38	38,85
Зонт вытяжной ZVP-2 700 x 2000		2000	–	5	46,37	40,57
Зонт вытяжной ZVP-2 800 x 600		800	600	2	–	19,24
Зонт вытяжной ZVP-2 800 x 700	700		1	1	21,33	18,67
Зонт вытяжной ZVP-2 800 x 800	800		–	2	23,39	20,44
Зонт вытяжной ZVP-2 800 x 900	900		3	–	25,60	22,39
Зонт вытяжной ZVP-2 800 x 1000	1000		2	1	27,66	24,18
Зонт вытяжной ZVP-2 800 x 1100	1100		1	2	29,74	26,00
Зонт вытяжной ZVP-2 800 x 1200	1200		–	3	31,81	27,80
Зонт вытяжной ZVP-2 800 x 1300	1300		3	1	34,02	29,75
Зонт вытяжной ZVP-2 800 x 1400	1400		2	2	36,08	31,54
Зонт вытяжной ZVP-2 800 x 1500	1500		1	3	1500	33,37
Зонт вытяжной ZVP-2 800 x 1600	1600		–	4	1600	35,15
Зонт вытяжной ZVP-2 800 x 1700	1700		3	2	1700	37,11
Зонт вытяжной ZVP-2 800 x 1800	1800		2	3	1800	38,90
Зонт вытяжной ZVP-2 800 x 1900	1900		1	4	1900	40,72
Зонт вытяжной ZVP-2 800 x 2000	2000		–	5	2000	42,51
Зонт вытяжной ZVP-2 900 x 600	900		600	2	–	18,07
Зонт вытяжной ZVP-2 900 x 700		700	1	1	20,07	19,66
Зонт вытяжной ZVP-2 900 x 800		800	–	2	22,06	21,51
Зонт вытяжной ZVP-2 900 x 900		900	3	–	24,19	23,53
Зонт вытяжной ZVP-2 900 x 1000		1000	2	1	26,17	25,38
Зонт вытяжной ZVP-2 900 x 1100		1100	1	2	28,17	27,26
Зонт вытяжной ZVP-2 900 x 1200		1200	–	3	30,16	29,38
Зонт вытяжной ZVP-2 900 x 1300		1300	3	1	32,30	31,14



## ИСПОЛНЕНИЕ 2. ТЕХНИЧЕСКИЕ ХАРАКТЕРИСТИКИ

Наименование	А, мм	В, мм	Количество кассет		Масса*	
			КЖУ 430x290	КЖУ 430x390	ZVP ОЦ, кг	ZVP AISI, кг
Зонт вытяжной ZVP-2 900 x 1400	900	1400	2	2	34,24	32,99
Зонт вытяжной ZVP-2 900 x 1500		1500	1	3	36,28	34,88
Зонт вытяжной ZVP-2 900 x 1600		1600	-	4	38,26	36,73
Зонт вытяжной ZVP-2 900 x 1700		1700	3	2	40,40	38,74
Зонт вытяжной ZVP-2 900 x 1800		1800	2	3	42,38	40,59
Зонт вытяжной ZVP-2 900 x 1900		1900	1	4	44,38	42,48
Зонт вытяжной ZVP-2 900 x 2000		2000	-	5	46,37	44,33
Зонт вытяжной ZVP-2 1000 x 600	1000	600	2	-	19,24	18,72
Зонт вытяжной ZVP-2 1000 x 700		700	1	1	21,33	20,67
Зонт вытяжной ZVP-2 1000 x 800		800	-	2	23,39	22,58
Зонт вытяжной ZVP-2 1000 x 900		900	3	-	25,60	24,66
Зонт вытяжной ZVP-2 1000 x 1000		1000	2	1	27,66	26,57
Зонт вытяжной ZVP-2 1000 x 1100		1100	1	2	29,74	28,52
Зонт вытяжной ZVP-2 1000 x 1200		1200	-	3	31,81	30,44
Зонт вытяжной ZVP-2 1000 x 1300		1300	3	1	34,02	32,52
Зонт вытяжной ZVP-2 1000 x 1400		1400	2	2	36,08	34,38
Зонт вытяжной ZVP-2 1000 x 1500		1500	1	3	38,16	36,39
Зонт вытяжной ZVP-2 1000 x 1600		1600	-	4	40,22	38,30
Зонт вытяжной ZVP-2 1000 x 1700		1700	3	2	42,44	40,38
Зонт вытяжной ZVP-2 1000 x 1800		1800	2	3	44,50	42,29
Зонт вытяжной ZVP-2 1000 x 1900	1900	1	4	46,58	44,24	
Зонт вытяжной ZVP-2 1000 x 2000	2000	-	5	48,64	46,16	

\* Масса ZVP вместе с ванной.



## 11.2. ЗОНТ ВЫТЯЖНОЙ ОСТРОВНОЙ

Зонт вытяжной островной используется для создания необходимого микроклимата на рабочих местах предприятий общественного питания. Вытяжное устройство предназначено для очистки воздуха от аэрозолей жира, масла, водяного пара, присоединяется к системе вытяжной вентиляции с выносным или встроенным вентилятором на объектах общественного питания. Зонт размещают над любым тепловыделяющим кухонным оборудованием (плитой, жарочным шкафом, фритюрницей, сковородкой, котлом, пароконвектоматом).



Изготавливаются из коррозионностойкого или оцинкованного металла.

Для стандартного ряда определены диаметры врезок: 100, 125, 160, 200, 250 и 315 мм. Стандартное исполнение предполагает до двух врезок включительно.

### КОМПЛЕКТАЦИЯ:

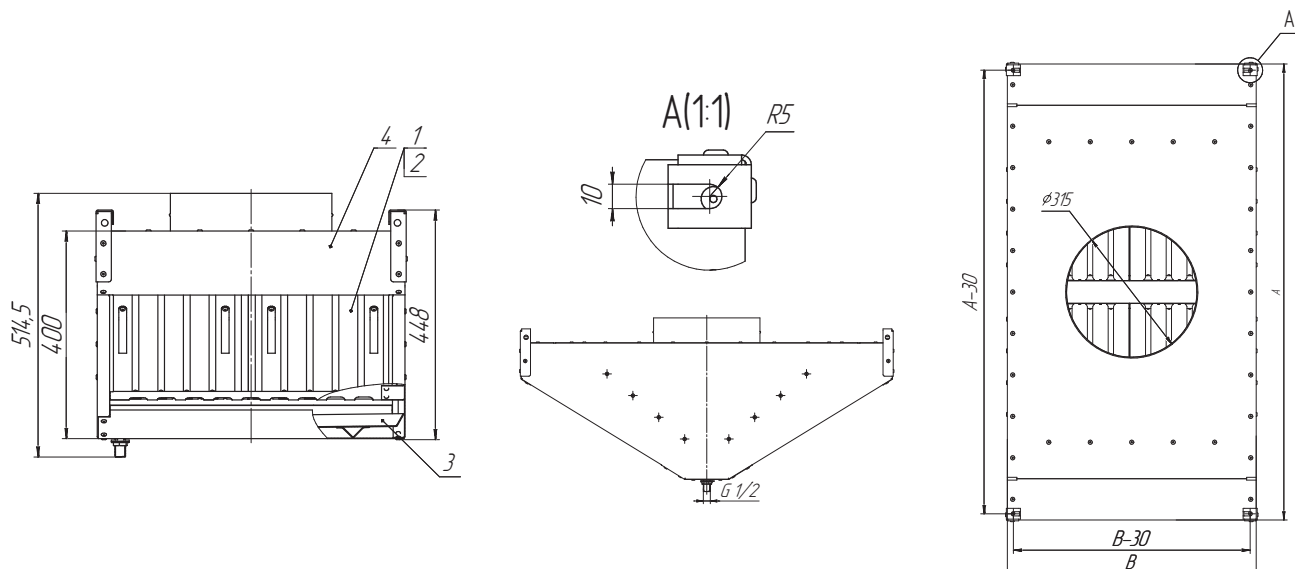
- По умолчанию зонт поставляется без заглушки и вентиля.
- По умолчанию зонт ZVO изготавливается с ванной.\*
- Зонты имеют рамку, увеличивающую жесткость изделия. Жироулавливающие кассеты имеют ручку.

### РАСШИФРОВКА ОБОЗНАЧЕНИЯ

#### ЗОНТ ВЫТЯЖНОЙ ОСТРОВНОЙ – ZVO – 1 – 1 – 1100x600 – 400 – 100 / 100 – 1 – ОЦ. – 1.0 – н – с / ф

1	2	3	4	5	6	7	8	9	10	11	12	13
1	– Наименование.											
2	– ZVO – зонт вытяжной островной.											
3	– Исполнение.											
4	– Наличие ванны: 1 – с ванной, 2 – без ванны											
5	– Габаритные размеры.											
6	– Высота зонта.											
7	– Высота прямого участка.											
8	– Диаметр врезки, в случае отсутствия указывается «0».											
9	– Количество врезок.											
10	– Материал изготовления											
11	– Толщина материала											
12	– Тип соединения											
13	– Наличие ЖУ фильтра: с/ф – с фильтром, б/ф – без фильтра											

\* По специальному заказу возможно изготовление зонтов без ванны, если выполняется одно из следующих условий:  
 У заказчика уже есть в наличии ванна.  
 Среда эксплуатации не предусматривает возникновение конденсатов.



Зонт вытяжной ZVO-1  
1, 2 – кассеты жиронаправляющие; 3 – ванна; 4 – зонт вытяжной

**ИСПОЛНЕНИЕ 1. ТЕХНИЧЕСКИЕ ХАРАКТЕРИСТИКИ**

Наименование	А, мм	В, мм	Количество кассет		Масса	
			КЖУ 430x298	КЖУ 430x398	ZVO ОЦ, кг	ZVO AISI, кг
Зонт ZVO 1 - 1100x600	1100	600	4	-	23,69	20,81
Зонт ZVO 1 - 1200x600	1200				24,64	21,57
Зонт ZVO 1 - 1300x600	1300				25,66	22,33
Зонт ZVO 1 - 1400x600	1400				26,58	23,28
Зонт ZVO 1 - 1500x600	1500				27,64	24,14
Зонт ZVO 1 - 1600x600	1600				28,59	24,90
Зонт ZVO 1 - 1100x700	1100	700	2	2	26,34	23,32
Зонт ZVO 1 - 1200x700	1200				27,36	24,14
Зонт ZVO 1 - 1300x700	1300				28,46	25,02
Зонт ZVO 1 - 1400x700	1400				29,48	25,85
Зонт ZVO 1 - 1500x700	1500				30,59	26,75
Зонт ZVO 1 - 1600x700	1600				31,62	27,57
Зонт ZVO 1 - 1100x800	1100	800	-	4	28,93	25,62
Зонт ZVO 1 - 1200x800	1200				30,04	26,51
Зонт ZVO 1 - 1300x800	1300				31,21	27,46
Зонт ZVO 1 - 1400x800	1400				32,31	28,34
Зонт ZVO 1 - 1500x800	1500				33,47	29,27
Зонт ZVO 1 - 1600x800	1600				34,61	30,19
Зонт ZVO 1 - 1100x900	1100	900	6	-	31,84	28,25
Зонт ZVO 1 - 1200x900	1200				33,03	29,19
Зонт ZVO 1 - 1300x900	1300				34,28	30,21
Зонт ZVO 1 - 1400x900	1400				35,46	31,15
Зонт ZVO 1 - 1500x900	1500				36,73	32,18
Зонт ZVO 1 - 1600x900	1600				37,91	33,13





**ИСПОЛНЕНИЕ 1. ТЕХНИЧЕСКИЕ ХАРАКТЕРИСТИКИ**

Наименование	А, мм	В, мм	Количество кассет		Масса	
			КЖУ 430x298	КЖУ 430x398	ZVO ОЦ, кг	ZVO AISI, кг
ЗОНТ ZVO 1 - 1100x1000	1100	1000	4	2	34,44	30,55
ЗОНТ ZVO 1 - 1200x1000	1200				35,70	31,56
ЗОНТ ZVO 1 - 1300x1000	1300				37,03	32,64
ЗОНТ ZVO 1 - 1400x1000	1400				38,29	33,65
ЗОНТ ZVO 1 - 1500x1000	1500				39,63	34,74
ЗОНТ ZVO 1 - 1600x1000	1600				40,90	35,75
ЗОНТ ZVO 1 - 1100x1100	1100	1100	2	4	37,03	32,86
ЗОНТ ZVO 1 - 1200x1100	1200				38,44	34,00
ЗОНТ ZVO 1 - 1300x1100	1300				39,85	34,97
ЗОНТ ZVO 1 - 1400x1100	1400				41,19	36,04
ЗОНТ ZVO 1 - 1500x1100	1500				42,61	37,19
ЗОНТ ZVO 1 - 1600x1100	1600				43,95	38,44
ЗОНТ ZVO 1 - 1100x1200	1100	1200	-	6	39,71	35,25
ЗОНТ ZVO 1 - 1200x1200	1200				41,13	36,39
ЗОНТ ZVO 1 - 1300x1200	1300				42,62	37,59
ЗОНТ ZVO 1 - 1400x1200	1400				44,04	38,72
ЗОНТ ZVO 1 - 1500x1200	1500				45,54	39,94
ЗОНТ ZVO 1 - 1600x1200	1600				46,96	41,07
ЗОНТ ZVO 1 - 1100x1000	1100	1000	4	2	34,44	30,55
ЗОНТ ZVO 1 - 1200x1000	1200				35,70	31,56
ЗОНТ ZVO 1 - 1300x1000	1300				37,03	32,64
ЗОНТ ZVO 1 - 1400x1000	1400				38,29	33,65
ЗОНТ ZVO 1 - 1500x1000	1500				39,63	34,74
ЗОНТ ZVO 1 - 1600x1000	1600				40,90	35,75
ЗОНТ ZVO 1 - 1100x1300	1100	1300	6	2	42,64	37,90
ЗОНТ ZVO 1 - 1200x1300	1200				44,14	39,09
ЗОНТ ZVO 1 - 1300x1300	1300				45,71	40,36
ЗОНТ ZVO 1 - 1400x1300	1400				47,20	41,56
ЗОНТ ZVO 1 - 1500x1300	1500				48,78	42,83
ЗОНТ ZVO 1 - 1600x1300	1600				50,28	44,03
ЗОНТ ZVO 1 - 1100x1400	1100	1400	4	4	45,24	40,20
ЗОНТ ZVO 1 - 1200x1400	1200				46,81	41,46
ЗОНТ ZVO 1 - 1300x1400	1300				48,46	42,79



**ИСПОЛНЕНИЕ 1. ТЕХНИЧЕСКИЕ ХАРАКТЕРИСТИКИ**

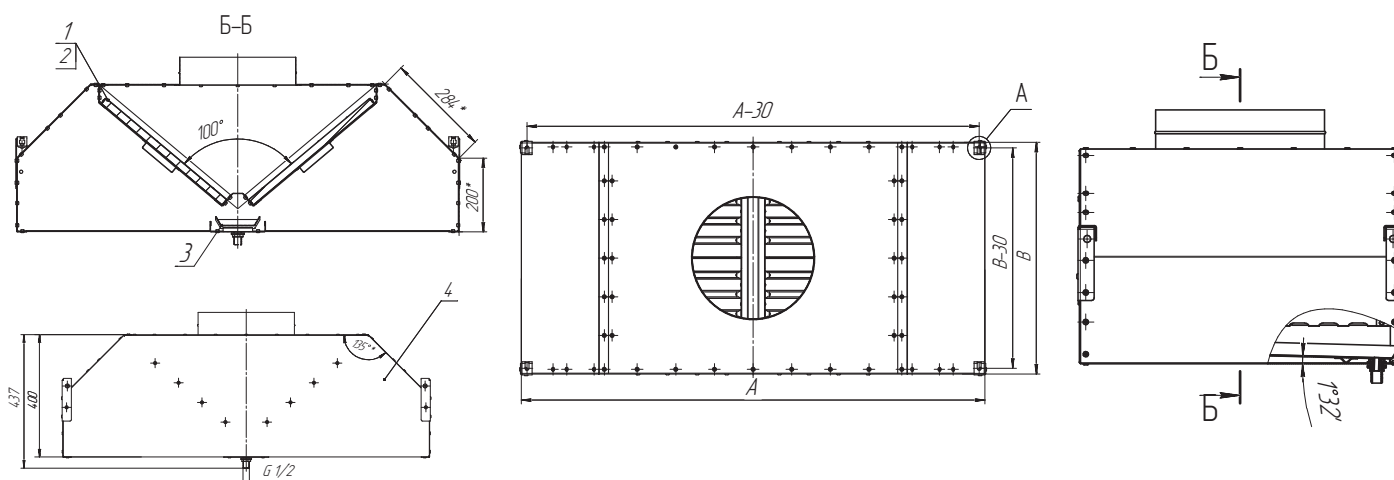
Наименование	А, мм	В, мм	Количество кассет		Масса*	
			КЖУ 430x298	КЖУ 430x398	ZVO OЦ, кг	ZVO AISI, кг
3онт ZVO 1 - 1400x1400	1400	1400	4	4	50,03	44,05
3онт ZVO 1 - 1500x1400	1500				51,69	45,39
3онт ZVO 1 - 1600x1400	1600				53,27	46,65
3онт ZVO 1 - 1100x1500	1100	1500	2	6	47,92	42,60
3онт ZVO 1 - 1200x1500	1200				49,57	43,92
3онт ZVO 1 - 1300x1500	1300				51,30	45,31
3онт ZVO 1 - 1400x1500	1400				52,82	46,53
3онт ZVO 1 - 1500x1500	1500				54,55	47,94
3онт ZVO 1 - 1600x1500	1600				56,33	49,35
3онт ZVO 1 - 1100x1600	1100	1600	-	8	50,52	44,91
3онт ZVO 1 - 1200x1600	1200				52,25	46,29
3онт ZVO 1 - 1300x1600	1300				54,05	47,74
3онт ZVO 1 - 1400x1600	1400				55,78	49,13
3онт ZVO 1 - 1500x1600	1500				57,59	50,59
3онт ZVO 1 - 1600x1600	1600				59,33	51,98
3онт ZVO 1 - 1100x1700	1100	1700	6	4	53,47	47,57
3онт ZVO 1 - 1200x1700	1200				55,28	49,02
3онт ZVO 1 - 1300x1700	1300				57,16	50,54
3онт ZVO 1 - 1400x1700	1400				58,97	51,99
3онт ZVO 1 - 1500x1700	1500				60,86	53,51
3онт ZVO 1 - 1600x1700	1600				62,68	54,97
3онт ZVO 1 - 1100x1800	1100	1800	4	6	56,06	49,88
3онт ZVO 1 - 1200x1800	1200				57,95	51,39
3онт ZVO 1 - 1300x1800	1300				59,91	52,97
3онт ZVO 1 - 1400x1800	1400				61,80	54,48
3онт ZVO 1 - 1500x1800	1500				63,77	56,07
3онт ZVO 1 - 1600x1800	1600				65,67	57,59
3онт ZVO 1 - 1100x1900	1100	1900	2	8	58,77	52,30
3онт ZVO 1 - 1200x1900	1200				60,74	53,87
3онт ZVO 1 - 1300x1900	1300				62,77	55,51
3онт ZVO 1 - 1400x1900	1400				64,74	57,09
3онт ZVO 1 - 1500x1900	1500				66,79	58,74
3онт ZVO 1 - 1600x1900	1600				68,76	60,32
3онт ZVO 1 - 1100x2000	1100	2000	-	10	61,36	54,60
3онт ZVO 1 - 1200x2000	1200				63,41	56,24



**ИСПОЛНЕНИЕ 1. ТЕХНИЧЕСКИЕ ХАРАКТЕРИСТИКИ**

Наименование	А, мм	В, мм	Количество кассет		Масса*	
			КЖУ 430x298	КЖУ 430x398	ZVO ОЦ, кг	ZVO AISI, кг
Зонт ZVO 1 - 1300x2000	1300				65,52	57,94
Зонт ZVO 1 - 1400x2000	1400				67,57	59,58
Зонт ZVO 1 - 1500x2000	1500				69,70	61,30
Зонт ZVO 1 - 1600x2000	1600				71,75	62,94

\*Масса ZVP вместе с поддоном.



Зонт вытяжной ZVO-2  
1, 2 – кассеты жирославливающие; 3 – ванна; 4 – зонт вытяжной

**ИСПОЛНЕНИЕ 2. ТЕХНИЧЕСКИЕ ХАРАКТЕРИСТИКИ**

Наименование	А, мм	В, мм	Количество кассет		Масса	
			КЖУ 430x298	КЖУ 430x398	ZVO ОЦ, кг	ZVO AISI, кг
Зонт вытяжной ZVO-2 1200x600 ОЦ	1200	600	4	–	27,13	23,69
Зонт вытяжной ZVO-2 1200x700 ОЦ		700	2	2	29,98	26,21
Зонт вытяжной ZVO-2 1200x800 ОЦ		800	–	4	32,80	28,70
Зонт вытяжной ZVO-2 1200x900 ОЦ		900	6	–	35,91	31,47
Зонт вытяжной ZVO-2 1200x1000 ОЦ		1000	4	2	38,73	33,96
Зонт вытяжной ZVO-2 1200x1100 ОЦ		1100	2	4	41,58	36,48
Зонт вытяжной ZVO-2 1200x1200 ОЦ		1200	–	6	44,42	38,98
Зонт вытяжной ZVO-2 1200x1300		1300	6	2	47,53	41,76
Зонт вытяжной ZVO-2 1200x1400		1400	4	4	50,35	44,25
Зонт вытяжной ZVO-2 1200x1500		1500	2	6	53,20	46,76
Зонт вытяжной ZVO-2 1200x1600		1600	–	8	56,02	49,25
Зонт вытяжной ZVO-2 1200x1700		1700	6	4	59,13	52,03
Зонт вытяжной ZVO-2 1200x1800		1800	4	6	61,96	54,52
Зонт вытяжной ZVO-2 1200x1900		1900	2	8	64,80	57,03
Зонт вытяжной ZVO-2 1200x2000		2000	–	10	67,63	59,52
Зонт вытяжной ZVO-2 1200x600		1300	600	4	–	28,31
Зонт вытяжной ZVO-2 1200x700	700		2	2	31,24	27,21



**ИСПОЛНЕНИЕ 2. ТЕХНИЧЕСКИЕ ХАРАКТЕРИСТИКИ**

Наименование	А, мм	В, мм	Количество кассет		Масса	
			КЖУ 430x298	КЖУ 430x398	ZVO ОЦ, кг	ZVO AISI, кг
Зонт вытяжной ZVO-2 1200 x 800	1300	800	–	4	34,14	29,77
Зонт вытяжной ZVO-2 1300 x 900		900	6	–	37,32	32,60
Зонт вытяжной ZVO-2 1300 x 1000		1000	4	2	40,23	35,16
Зонт вытяжной ZVO-2 1300 x 1100		1100	2	4	43,15	37,73
Зонт вытяжной ZVO-2 1300 x 1200		1200	–	6	46,07	40,30
Зонт вытяжной ZVO-2 1300 x 1300		1300	6	2	49,26	43,14
Зонт вытяжной ZVO-2 1300 x 1400		1400	4	4	52,16	45,70
Зонт вытяжной ZVO-2 1300 x 1500		1500	2	6	55,08	48,27
Зонт вытяжной ZVO-2 1300 x 1600		1600	–	8	57,99	50,83
Зонт вытяжной ZVO-2 1300 x 1700		1700	6	4	61,17	53,66
Зонт вытяжной ZVO-2 1300 x 1800		1800	4	6	64,08	56,22
Зонт вытяжной ZVO-2 1300 x 1900		1900	2	8	67,00	58,79
Зонт вытяжной ZVO-2 1300 x 2000		2000	–	10	69,90	61,35
Зонт вытяжной ZVO-2 1400 x 600		1400	600	4	–	29,48
Зонт вытяжной ZVO-2 1400 x 700	700		2	2	32,48	28,21
Зонт вытяжной ZVO-2 1400 x 800	800		–	4	35,46	30,83
Зонт вытяжной ZVO-2 1400 x 900	900		6	–	38,73	33,73
Зонт вытяжной ZVO-2 1400 x 1000	1000		4	2	41,71	36,35
Зонт вытяжной ZVO-2 1400 x 1100	1100		2	4	44,71	38,98
Зонт вытяжной ZVO-2 1400 x 1200	1200		–	6	47,71	41,62
Зонт вытяжной ZVO-2 1400 x 1300	1300		6	2	50,97	44,51
Зонт вытяжной ZVO-2 1400 x 1400	1400		4	4	53,96	47,13
Зонт вытяжной ZVO-2 1400 x 1500	1500		2	6	56,96	49,77
Зонт вытяжной ZVO-2 1400 x 1600	1600		–	8	59,94	52,39
Зонт вытяжной ZVO-2 1400 x 1700	1700		6	4	63,20	55,29
Зонт вытяжной ZVO-2 1400 x 1800	1800		4	6	66,19	57,90
Зонт вытяжной ZVO-2 1400 x 1900	1900		2	8	69,19	60,54
Зонт вытяжной ZVO-2 1400 x 2000	2000		–	10	72,17	63,16
Зонт вытяжной ZVO-2.1 1500 x 600	1500		600	4	–	30,66
Зонт вытяжной ZVO-2.1 1500 x 700		700	2	2	33,74	29,22
Зонт вытяжной ZVO-2.1 1500 x 800		800	–	4	36,80	31,90
Зонт вытяжной ZVO-2 1500 x 900		900	6	2	40,14	34,86
Зонт вытяжной ZVO-2 1500 x 1000		1000	4	–	43,20	37,54
Зонт вытяжной ZVO-2 1500 x 1100		1100	2	4	46,28	40,24
Зонт вытяжной ZVO-2 1500 x 1200		1200	–	6	49,36	42,94
Зонт вытяжной ZVO-2 1500 x 1300		1300	6	2	52,70	45,90
Зонт вытяжной ZVO-2 1500 x 1400		1400	4	4	55,76	48,58
Зонт вытяжной ZVO-2 1500 x 1500		1500	2	6	58,84	51,28
Зонт вытяжной ZVO-2 1500 x 1600		1600	–	8	61,90	53,96
Зонт вытяжной ZVO-2 1500 x 1700		1700	6	4	65,25	56,92
Зонт вытяжной ZVO-2 1500 x 1800		1800	4	6	68,31	59,60



**ИСПОЛНЕНИЕ 2. ТЕХНИЧЕСКИЕ ХАРАКТЕРИСТИКИ**

Наименование	А, мм	В, мм	Количество кассет		Масса	
			КЖУ 430x298	КЖУ 430x398	ZVO ОЦ, кг	ZVO AISI, кг
Зонт вытяжной ZVO-2 1500 x 1900	1500	1900	2	8	71,39	62,30
Зонт вытяжной ZVO-2 1500 x 2000		2000	-	10	74,45	64,98
Зонт вытяжной ZVO-2 1600 x 600	1600	600	4	-	31,83	27,45
Зонт вытяжной ZVO-2 1600 x 700		700	2	2	34,99	30,21
Зонт вытяжной ZVO-2 1600 x 800		800	-	4	38,13	32,96
Зонт вытяжной ZVO-2 1600 x 900		900	6	-	41,55	35,98
Зонт вытяжной ZVO-2 1600 x 1000		1000	4	2	44,68	38,72
Зонт вытяжной ZVO-2 1600 x 1100		1100	2	4	47,84	41,49
Зонт вытяжной ZVO-2 1600 x 1200		1200	-	6	51,00	44,25
Зонт вытяжной ZVO-2 1600 x 1300		1300	6	2	54,42	47,27
Зонт вытяжной ZVO-2 1600 x 1400		1400	4	4	57,56	50,01
Зонт вытяжной ZVO-2 1600 x 1500		1500	2	6	60,72	52,78
Зонт вытяжной ZVO-2 1600 x 1600		1600	-	8	63,86	55,52
Зонт вытяжной ZVO-2 1600 x 1700		1700	6	4	67,28	58,55
Зонт вытяжной ZVO-2 1600 x 1800		1800	4	6	70,42	61,29
Зонт вытяжной ZVO-2 1600 x 1900		1900	2	8	73,58	64,05
Зонт вытяжной ZVO-2 1600 x 2000		2000	-	10	76,72	66,80



## 12. УЗЛЫ ПРОХОДА

Узлы прохода предназначены для вывода вентиляции на кровлю здания. Могут быть установлены как на железобетонные стаканы, так и непосредственно на кровлю.

Узел прохода (рисунок А) изготавливается из оцинкованной или черной стали.

Узлы прохода серии УП 2 (клапан с ручным управлением) и УП 3 (клапан с площадкой под электропривод\*) изготавливаются с утепленным клапаном (см. рисунки Б, В).



### РАСШИФРОВКА ОБОЗНАЧЕНИЯ

#### УЗЕЛ ПРОХОДА-УП1-1-0-400-1000-ЧЕРН.СТ.-ФП.ФП-ГРУНТ СН.ВН.

1	2	3	4	5	6	7	8	9
1	2	3	4	5	6	7	8	9
1	-	-		-	-	-	-	-
2	-	-		-	-	-	-	-
3	-	-		-	-	-	-	-
4	-	-		-	-	-	-	-
5	-	-		-	-	-	-	-
6	-	-		-	-	-	-	-
7	-	-		-	-	-	-	-
8	-	-		-	-	-	-	-
9	-	-		-	-	-	-	-

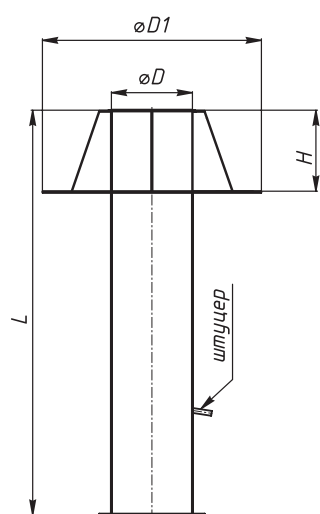


Рисунок А

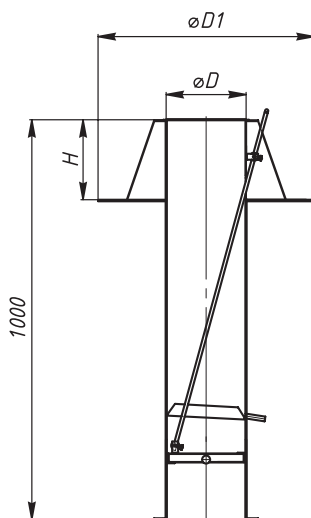


Рисунок Б

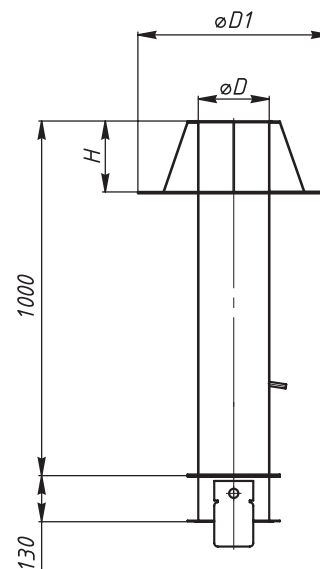


Рисунок В

\*В комплект поставки узлов прохода серии УП 3 электропривод не входит.



**РАЗМЕРЫ УЗЛОВ ПРОХОДА, ММ**

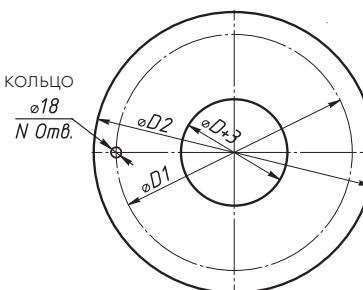
Обозначение	D, мм	D1, мм	Длина L, мм	H, мм	Материал
УП1	100	460	700	190	оцинкованная сталь*
	125				
	160				
УП1, УП2, УП3	200	540	1000	200	оцинкованная сталь*, черная сталь
	250				
	280				
	315	690			черная сталь
	355				
	400	840			
	450				
	500				
	560	1140			
	630				
	710				
	800	1220			
	900				
	1000				
1120	1340				
1250	1450				
	1590				

\* Оцинкованная сталь только для УП1.

Рисунок А. Фланец



Рисунок Б. Опорное кольцо



**РАЗМЕРЫ УЗЛОВ ПРОХОДА, ММ**

Типоразмер УП	Фланец			Кольцо опорное			
	Монтажный диаметр D1, мм	Размер монтажного отв., мм	Количество монтажных отверстий N, шт	Количество отверстий под анкер N, шт	Диаметр расположения отверстий D1, мм	Наружный диаметр D2, мм	
100	130	9x14	6	3	392	460	
125	155				392		
160	190				392		
200	230			4	472		540
250	280				472		
280	310				472		
315	345	8	4	622	690		
355	380			622			
400	425			772			
450	475	10	5	772	840		
500	525			772			
560	585			772			
630	655	10,5x16	12	6	1072	1140	
710	742				1072		
800	832				1072		
900	932	16	8	8	1152	1220	
1000	1032				1272	1340	
1120	1152				1382	1450	
1250	1282	18	9	9	1522	1590	



### 13. ДВЕРИ ВЕНТИЛЯЦИОННЫЕ

Вентиляционная дверь предназначена для установки в вентиляционных камерах.

Производится в двух исполнениях: утепленная (с теплоизоляцией из минеральной ваты) и без утепления.

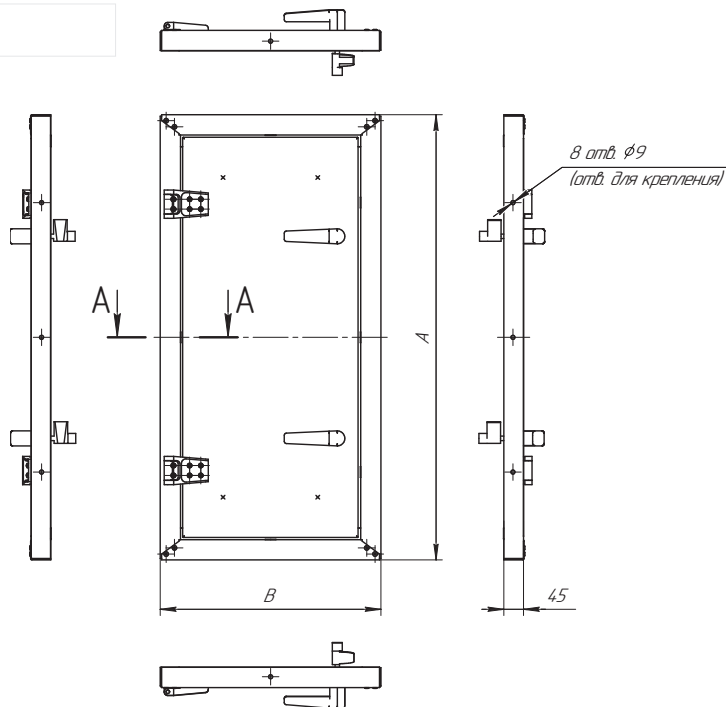
Стандартное исполнение – симметричное.



#### РАСШИФРОВКА ОБОЗНАЧЕНИЯ ДВЕРЬ ВЕНТИЛЯЦИОННАЯ – 1 – 900 \* 400 – ОЦ.

1    2    3    4

1	– Наименование.
2	– Исполнение: 1 – неутепленная, 2 – утепленная.
3	– Вертикальный размер <b>A</b> /горизонтальный размер <b>B</b> , мм
4	– Тип металла.



#### РАЗМЕРЫ, ММ

Типоразмер*	A, мм	B, мм
0,9x0,4	985	490
1,25x0,5	1335	590

\* Возможно изготовление дверей нестандартных размеров.





## 14. ГИБКИЕ ВОЗДУХОВОДЫ

Гибкие воздуховоды ставятся в системы вентиляции с малым и средним давлением и позволяют эффективно использовать межпотолочное пространство, обеспечивая удобное соединение элементов сети воздуховодов (например, воздухораспределителей).

Гибкие воздуховоды изготавливаются из многослойной металлизированной пленки (серия МЕ) или из алюминиевой фольги (серия АЛ). Ламинируются полимерной лентой со спиральным каркасом из стальной проволоки между слоями. При ламинации используется клей на основе синтетических полимеров. При высоких температурах или в случае пожара токсичные газы не выделяются.



**НЕВАТОМ** поставляет гибкие воздуховоды следующих типов:

- неизолированные гибкие воздуховоды;
- теплоизолированные гибкие воздуховоды: внутренний воздуховод серии МЕ или АЛ; слой теплоизоляции (нетканого полиэфирного волокна толщиной 25 мм), наружный чехол, изготовленный из металлизированной ламинированной многослойной пленки;
- шумопоглощающие гибкие воздуховоды: внутренний перфорированный воздуховод серии АЛ; слой теплоизоляции (нетканого полиэфирного волокна толщиной 25 мм), наружный чехол, изготовленный из алюминиевой фольги (серия «Акустик Стандарт») или металлизированной пленки (серия «Акустик Эконом»).

### ТЕХНИЧЕСКИЕ ХАРАКТЕРИСТИКИ

Тип/серия	Диапазон диаметров, мм	Структура	Общая толщина, мкм (для неизолированных) мкм+мм+мкм (для изолированных)	Диапазон температур, °С	Максимальная скорость потока, м/с	Стандартная длина, м	Толщина теплоизоляции, мм	Плотность изоляции, кг/м <sup>3</sup>
Неизолированные МЕ	102-508	2х-слойная	30	-30...+90	30	10	-	-
Неизолированные АЛ	102-508	4х-слойная	48	-30...+130			-	-
Теплоизолированные МЕ	102-508	5-слойная	30+25+30	-30...+90			25	10
Теплоизолированные АЛ	102-508	7-слойная	48+25+30	-30...+130				
Шумопоглощающие, серия «Стандарт»	102-508	8-слойная	48+25+39	-30...+130				
Шумопоглощающие, серия «Эконом»	102-508	7-слойная	48+25+30	-30...+130				



## 15. ЛЮЧКИ ДЛЯ ПРОЧИСТКИ ВОЗДУХОВОДОВ

В воздуховоде при проектировании и непосредственном монтаже размещают люк для чистки вентиляции. Такие лючки позволяют осмотреть систему вентиляции на предмет загрязнений или поврежденных и непосредственно произвести чистку воздуховода.

Лючки для прочистки изготавливаются из оцинкованной стали и имеют 2 варианта исполнения:

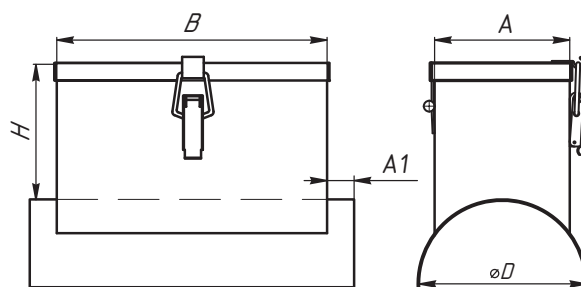
**Исполнение 1** — для круглых воздуховодов (с воротниковой врезкой).

**Исполнение 2** — для прямоугольных воздуховодов (с прямой врезкой).

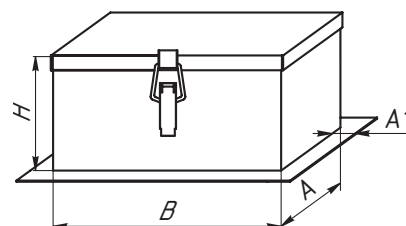
Крышка крепится к корпусу простыми защелками и петлями.



**ИСПОЛНЕНИЕ 1**



**ИСПОЛНЕНИЕ 2**



### РАСШИФРОВКА ОБОЗНАЧЕНИЯ ЛЮЧОК – ЛВ – 300x300 / 300 – ОЦ

- 1      2      3      4      5

1	- Наименование.
2	- Лючок вентиляционный.
3	- Типоразмер АxВ, мм.
4	- Диаметр воротниковой части D (для исполнения 1), мм.
5	- Тип металла.

**ИСПОЛНЕНИЕ 1**

Типоразмер (АxВ/D), мм	А, мм	В, мм	Н, мм	А1, мм	D, мм
100x200/140	200	100	100	20	140
100x200/180					180
100x200/225					225
100x200/280					280
200x300/355	300	200			355
200x300/450					450
300x400/560					400
300x400/710	710				
300x400/800	800				
300x400/900	900				
400x500/1120	500	400			1120
400x500/1250					1250

**ИСПОЛНЕНИЕ 2**

Типоразмер (АxВ), мм	А, мм	В, мм	Н, мм	А1, мм
100x100	100	100	100	20
100x150	100	150		
100x200	100	200		
150x150	150	150		
150x200	150	200		
200x200	200	200		
200x300	200	300		
300x300	300	300		
300x400	300	400		
400x400	400	400		
400x500	400	500		
500x500	500	500		



# 16. СЕРТИФИКАТЫ

**СИСТЕМА СЕРТИФИКАЦИИ ГОСТ Р**  
ФЕДЕРАЛЬНОЕ АГЕНТСТВО ПО ТЕХНИЧЕСКОМУ РЕГУЛИРОВАНИЮ И МЕТРОЛОГИИ

**СЕРТИФИКАТ СООТВЕТСТВИЯ**

№ РОСС RU.1037.162556  
Срок действия с 26.06.2020 по 26.06.2023  
№ 0646072

**ОРГАН ПО СЕРТИФИКАЦИИ** ИФ № RU.RU.10377  
ОБЩЕСТВО С ОГРАНИЧЕННОЙ ОТВЕТСТВЕННОСТЬЮ «СЕРТИФИКАЦИОННЫЙ ЦЕНТР»  
Место нахождения: 121358, РОССИЯ, ГОРОД МОСКВА, УЛИЦА МАРШАЛА ТИМОШЕНКО, ДОМ 4, ПОМЕЩЕНИЕ 1 КОМНАТА 2  
Телефон: +7 4953663118, email: [certification@ncc.ru](mailto:certification@ncc.ru), Адрес электронной почты: [if@ncc.ru](mailto:if@ncc.ru), 109437 от 26.10.2017

**ПРОДУКЦИЯ**  
Конструкция вентиляционных классов А, В, С, D, оптимальное исполнение 160118395, Серийный выпуск.

**СООТВЕТСТВУЕТ ТРЕБОВАНИЯМ НОРМАТИВНЫХ ДОКУМЕНТОВ**  
ТУ 4863-002-5878768-2014

**ПОДГОТОВИТЕЛЬ**  
ООО «Ивентом»  
Средний адрес: 630549, Россия, Новосибирская обл., г. Новосибирск, Красный пр-кт, дом № 220, оф. 407  
Финансовый адрес: 630126, Россия, Новосибирская обл., г. Новосибирск, ул. Выборная, 141  
ОГРН: 1025401022680, телефон: +73832852850, адрес электронной почты: [info@nevatom.ru](mailto:info@nevatom.ru)

**СЕРТИФИКАТ ВЛАДИИ**  
ООО «Ивентом»  
Средний адрес: 630549, Россия, Новосибирская обл., г. Новосибирск, Красный пр-кт, дом № 220, оф. 407  
Финансовый адрес: 630126, Россия, Новосибирская обл., г. Новосибирск, ул. Выборная, 141  
ОГРН: 1025401022680, телефон: +73832852850, адрес электронной почты: [info@nevatom.ru](mailto:info@nevatom.ru)

**НА ОСНОВАНИИ**  
Протокола испытаний №88-049820 от 04.06.2020 года, выданного Испытательной лабораторией «Ивентом» с ограниченной ответственностью «Ивентом».

**ДОПОЛНИТЕЛЬНАЯ ИНФОРМАЦИЯ**  
См. сайт сертификации: [zr](http://zr)

Руководитель органа: Д.И. Денисов  
Эксперт: А.В. Жаров

Сертификат не применяется при обязательной сертификации

**СИСТЕМА СЕРТИФИКАЦИИ ГОСТ Р**  
ФЕДЕРАЛЬНОЕ АГЕНТСТВО ПО ТЕХНИЧЕСКОМУ РЕГУЛИРОВАНИЮ И МЕТРОЛОГИИ

№ 0010248

**ПРИЛОЖЕНИЕ**

К сертификату соответствия № РОСС RU.AZ35.H0333

Перечень конкретной продукции, на которую распространяется действие сертификата соответствия

код ОК	Наименование и обозначение продукции, ее изготовитель	Обозначение документации, по которой выпускается продукция
014-2014 (2016) 2006-28.25.11	Вентиляторы вентиляционные классов А, В, С (I и II)	ТУ 4863-002-5878768-2014
014-2014 (2016) 2006-28.25.13.05	Вентиляторы приточные с целью очистки воздуха: обдуваемые, вращающиеся, с регулируемой скоростью, с регулируемой скоростью до 2 м/сек класс В, С (I) и с регулируемой скоростью вращения фланца ТОО 20 (СДК) 00, на вращающемся валу	
014-2014 (2016) 2006-28.25.13.05	Вентиляторы приточные с целью очистки воздуха: обдуваемые, вращающиеся, с регулируемой скоростью, с регулируемой скоростью до 2 м/сек класс В, С (I) на фланце и вращающемся валу	
014-2014 (2016) 2006-28.25.13.05	Фильтры типа (шпатель, картон, проволочный и другие, включая, помимо прочего, проволочный, проволочный, стальной, фибровый)	
014-2014 (2016) 2006-28.25.13.05	Детали для приточных и заборных, забортных, забортных	
014-2014 (2016) 2006-28.25.13.05	Горелки для приточных и заборных устройств	
014-2014 (2016) 2006-28.25.13.05	Защитные вентиляционные решетки, диффузоры	
014-2014 (2016) 2006-28.25.13.05	Насосы НВК с водоотводящим эффектом	
014-2014 (2016) 2006-28.25.13.05	Ультразвуковые увлажнители воздуха	
014-2014 (2016) 2006-28.25.13.05	Ультразвуковые увлажнители воздуха, обдуваемые, обдуваемые классы обдуваемые	
014-2014 (2016) 2006-28.25.13.05	Воздухоочистители (приточные, регулируемые, регулируемые, регулируемые)	
014-2014 (2016) 2006-28.25.13.05	Наружные решетки	
014-2014 (2016) 2006-28.25.13.05	Гибкие вставки	

Руководитель органа: И.А. Борозина  
Эксперт: С.П. Павлов

**СИСТЕМА СЕРТИФИКАЦИИ ГОСТ Р**  
ФЕДЕРАЛЬНОЕ АГЕНТСТВО ПО ТЕХНИЧЕСКОМУ РЕГУЛИРОВАНИЮ И МЕТРОЛОГИИ

№ 0118395

**ПРИЛОЖЕНИЕ**

К сертификату соответствия № РОСС RU.1037.162556

Перечень конкретной продукции, на которую распространяется действие сертификата соответствия

код ОК	Наименование и обозначение продукции, ее изготовитель	Обозначение документации, по которой выпускается продукция
28.25.30.110 28.25.14.110 841480000	Конструкция вентиляционных классов А, В, С, D: Вентиляторы и фланцевые элементы приточных систем: - с регулируемым фланцем ТОО II - класс С - на шпатель и фланце - класс В Вентиляторы и фланцевые элементы приточных систем: - с регулируемым фланцем NEVATOM класс С - класс D - на металлическом соединении и фланце - класс D Лепки для приточных и заборных, забортных, забортных Горелки для приточных и заборных устройств Детали вентиляционных систем, диффузоры Насосы НВК с водоотводящим эффектом Ультразвуковые увлажнители воздуха через картриджи с водой Защитные вентиляционные решетки, обдуваемые, обдуваемые классы «шпатель» Воздухоочистители (приточные, регулируемые, регулируемые) Наружные решетки Гибкие вставки Детали и лепки приточных вентиляционных систем Защитные вентиляционные решетки Фильтры для приточных (фланцевые) фильтры для приточных (фланцевые) фильтры для приточных	ТУ 4863-002-5878768-2014

Руководитель органа: Д.И. Денисов  
Эксперт: А.В. Жаров

**ЕАЭС**

**ЕВРАЗИЙСКИЙ ЭКОНОМИЧЕСКИЙ СОЮЗ**  
**ДЕКЛАРАЦИЯ О СООТВЕТСТВИИ**

**Заявитель:** Общество с ограниченной ответственностью «НЕВАТОМ»  
Место нахождения: Российская Федерация, Новосибирская область, 630049, город Новосибирск, Красный проспект, дом 220, офис 407, адрес места осуществления деятельности: Российская Федерация, 630126, Новосибирская область, город Новосибирск, улица Выборная, дом 141, основной государственный регистрационный номер: 1025401022680, номер телефона: +73832852850, адрес электронной почты: [info@nevatom.ru](mailto:info@nevatom.ru)  
в лице уполномоченного - индивидуального предпринимателя Яковлева Ростислава Андреевича

**заявляет, что Оборудованием** газоочистное и пылеулавливающее: фильтры воздушные панельные (шпатель) типа FVP; фильтры воздушные гофрированные (кассетные) типа FVG; фильтры воздушные шарнирные типа FVK; фильтры воздушные жароустойчивые типа FVGL; фильтры воздушные классические типа FVCS-01P.

**изготовитель:** Общество с ограниченной ответственностью «НЕВАТОМ», Место нахождения: Российская Федерация, Новосибирская область, 630049, город Новосибирск, Красный проспект, дом 220, офис 407, адрес места осуществления деятельности по изготовлению продукции: Российская Федерация, 630126, Новосибирская область, город Новосибирск, улица Выборная, дом 141  
Продукция изготовлена в соответствии с ТУ 4863-002-5878768-2014  
Код ТН ВЭД ЕАЭС 8421192009 Серийный выпуск

**соответствует требованиям**  
ТР ТС 010/2011 "О безопасности машин и оборудования"

**Декларация о соответствии принята на основании**  
Протокола испытаний № ПДР95-FW от 27.11.2018 года, выданного Испытательной лабораторией «ИВ-Лаб», аттестат аккредитации SO.RU.21.AJ20  
Система декларирования 1д

**Дополнительная информация**  
Требования ТР ТС 010/2011 "О безопасности машин и оборудования" соблюдаются в результате применения на добровольной основе: ГОСТ 12.2.003-91 "Система стандартов безопасности труда. Оборудование производственное. Общие требования безопасности". Условная продукция в соответствии с ГОСТ 15150-69 "Машины, приборы и другие технические изделия. Исполнения для различных климатических районов. Категории, условия эксплуатации, хранения и транспортирования в части воздействия климатических факторов внешней среды". Срок хранения (службы, годности) указан в прилагаемой к продукции товаросопроводительной или эксплуатационной документации.  
Декларация о соответствии действительна с даты регистрации по 27.11.2023 включительно

Яковлев Ростислав Андреевич  
И.О.Д. (подпись)

Регистрационный номер декларации о соответствии: ЕАЭС N RU.Д.НУ.АЖ21.В.1311818  
Дата регистрации декларации о соответствии: 28.11.2018



ЕВРАЗИЙСКИЙ ЭКОНОМИЧЕСКИЙ СОЮЗ  
ДЕКЛАРАЦИЯ О СООТВЕТСТВИИ




Заявитель: Общество с ограниченной ответственностью "НЕВАТОМ"  
Место нахождения: Российская Федерация, Новосибирская область, 630049, город Новосибирск, проспект Красный, дом 220, офис 407, адрес места осуществления деятельности: Российская Федерация, 630126, Новосибирская область, город Новосибирск, улица Выборная, дом 141, основной государственный регистрационный номер: 1025401022680, номер телефона: +7(913)2832830, адрес электронной почты: info@nevatom.ru  
в лице Уполномоченного - индивидуального предпринимателя Яковлева Ростислава Андреевича  
заявляет, что Оборудование газоанализное и газоулавливающее: Система ультрафиолетовой бактерицидной обработки воздуха типа SLB  
изготовитель: Общество с ограниченной ответственностью "НЕВАТОМ", Место нахождения: Российская Федерация, Новосибирская область, 630049, город Новосибирск, проспект Красный, дом 220, офис 407, адрес места осуществления деятельности по изготовлению продукции: Российская Федерация, 630126, Новосибирская область, город Новосибирск, улица Выборная, дом 141.  
Продукция изготовлена в соответствии с ТУ 28.25.34-013-01769760-2020 "Система ультрафиолетовой бактерицидной обработки воздуха. Технические условия".  
Код ТН ВЭД (ВАС) 8421392009. Серийный номер

соответствует требованиям  
ТР ТС 004/2011 "О безопасности газовых котельных установок", ТР ТС 010/2011 "О безопасности машин и оборудования", ТР ТС 020/2011 "Электromagnитная совместимость технических средств"  
Декларация о соответствии принята на основании

Протокола испытаний № 17360.190320 от 19.03.2020 года, выданного Инициальной лабораторией «ИИИИСС», аттестат аккредитации ОИЭС 80.0401КС.01502.  
Схема декларирования 1а

Дополнительная информация  
ГОСТ 12.2.003-01 «Система стандартов безопасности труда (ССБТ). Оборудование производственное. Общие требования безопасности»; ГОСТ 12.2.007-0-75 «Система стандартов безопасности труда. Изделия электротехнические. Общие требования безопасности»; ГОСТ 30804.6.2-2013 «Совместимость технических средств электромагнитная. Устойчивость к электромагнитным помехам технических средств, применяемых в промышленных зонах. Требования и методы испытаний», (раздел II); ГОСТ 30804.6.4-2013 «Совместимость технических средств электромагнитная. Электромагнитные помехи от технических средств, применяемых в промышленных зонах. Нормы и методы испытаний», (раздел 7); Условия хранения продукции в соответствии с ГОСТ 15150-09 "Машины, приборы и другие технические изделия. Исполнения для различных климатических районов. Категории, условия эксплуатации, хранения и транспортирования в части воздействия климатических факторов внешней среды", срок хранения (службы, годности) указан в прилагаемой к продукции товаросопроводительной или эксплуатационной документации.

Декларация о соответствии действительна с даты регистрации по 02.04.2025 включительно

 М. П. Яковлев Ростислав Андреевич  
И.О.И. (подпись)

Регистрационный номер декларации о соответствии: ЕАЭС N RU Д.РУ.НВ27.В.07773.20  
Дата регистрации декларации о соответствии: 03.04.2020





## ЯНВАРЬ

Пн	Вт	Ср	Чт	Пт	Сб	Вс
28	29	30	31	01	02	03
04	05	06	07	08	09	10
11	12	13	14	15	16	17
18	19	20	21	22	23	24
25	26	27	28	29	30	31
01	02	03	04	05	06	07

1: Новый год  
7: Рождество Христово  
21: ДР НЕВАТОМ Кемерово

## ФЕВРАЛЬ

Пн	Вт	Ср	Чт	Пт	Сб	Вс
01	02	03	04	05	06	07
08	09	10	11	12	13	14
15	16	17	18	19	20	21
22	23	24	25	26	27	28
01	02	03	04	05	06	07
08	09	10	11	12	13	14

7: ДР НЕВАТОМ Омск  
23: День защитника Отечества

## МАРТ

Пн	Вт	Ср	Чт	Пт	Сб	Вс
01	02	03	04	05	06	07
08	09	10	11	12	13	14
15	16	17	18	19	20	21
22	23	24	25	26	27	28
29	30	31	01	02	03	04
05	06	07	08	09	10	11

1: ДР НЕВАТОМ Иркутск  
8: Международный женский день  
11: ДР НЕВАТОМ Тюмень  
26: ДР НЕВАТОМ Томск

## АПРЕЛЬ

Пн	Вт	Ср	Чт	Пт	Сб	Вс
29	30	31	01	02	03	04
05	06	07	08	09	10	11
12	13	14	15	16	17	18
19	20	21	22	23	24	25
26	27	28	29	30	01	02
03	04	05	06	07	08	09

1: ДР НЕВАТОМ Казань  
28: ДР НЕВАТОМ Новокузнецк

## МАЙ

Пн	Вт	Ср	Чт	Пт	Сб	Вс
26	27	28	29	30	01	02
03	04	05	06	07	08	09
10	11	12	13	14	15	16
17	18	19	20	21	22	23
24	25	26	27	28	29	30
31	01	02	03	04	05	06

1: Праздник Весны и Труда  
2: ДР НЕВАТОМ Нур-Султан  
9: День Победы  
13: ДР НЕВАТОМ Новосибирск  
18: ДР НЕВАТОМ Барнаул

## ИЮНЬ

Пн	Вт	Ср	Чт	Пт	Сб	Вс
31	01	02	03	04	05	06
07	08	09	10	11	12	13
14	15	16	17	18	19	20
21	22	23	24	25	26	27
28	29	30	01	02	03	04
05	06	07	08	09	10	11

12: День России

## ИЮЛЬ

Пн	Вт	Ср	Чт	Пт	Сб	Вс
28	29	30	01	02	03	04
05	06	07	08	09	10	11
12	13	14	15	16	17	18
19	20	21	22	23	24	25
26	27	28	29	30	31	01
02	03	04	05	06	07	08

1: ДР НЕВАТОМ Самара  
2: ДР НЕВАТОМ Пермь  
2: ДР НЕВАТОМ Владивосток

## АВГУСТ

Пн	Вт	Ср	Чт	Пт	Сб	Вс
26	27	28	29	30	31	01
02	03	04	05	06	07	08
09	10	11	12	13	14	15
16	17	18	19	20	21	22
23	24	25	26	27	28	29
30	31	01	02	03	04	05

8: День строителя  
11: ДР НЕВАТОМ Москва

## СЕНТЯБРЬ

Пн	Вт	Ср	Чт	Пт	Сб	Вс
30	31	01	02	03	04	05
06	07	08	09	10	11	12
13	14	15	16	17	18	19
20	21	22	23	24	25	26
27	28	29	30	01	02	03
04	05	06	07	08	09	10

21: ДР НЕВАТОМ Уфа

## ОКТАБРЬ

Пн	Вт	Ср	Чт	Пт	Сб	Вс
27	28	29	30	01	02	03
04	05	06	07	08	09	10
11	12	13	14	15	16	17
18	19	20	21	22	23	24
25	26	27	28	29	30	31
01	02	03	04	05	06	07

10: ДР НЕВАТОМ Санкт-Петербург  
16: ДР НЕВАТОМ Улан-Удэ

## НОЯБРЬ

Пн	Вт	Ср	Чт	Пт	Сб	Вс
01	02	03	04	05	06	07
08	09	10	11	12	13	14
15	16	17	18	19	20	21
22	23	24	25	26	27	28
29	30	01	02	03	04	05
06	07	08	09	10	11	12

4: День народного единства  
16: День проектировщика  
17: ДР НЕВАТОМ Челябинск

## ДЕКАБРЬ

Пн	Вт	Ср	Чт	Пт	Сб	Вс
29	30	01	02	03	04	05
06	07	08	09	10	11	12
13	14	15	16	17	18	19
20	21	22	23	24	25	26
27	28	29	30	31	01	02
03	04	05	06	07	08	09

4: ДР НЕВАТОМ Екатеринбург  
7: ДР НЕВАТОМ Алматы  
26: ДР НЕВАТОМ Красноярск



## КОМПАНИЯ НЕВАТОМ

**Новосибирск**  
+7 383 285 285 0  
nsk@nevatom.ru  
630009, ул. Никитина, 20/2,  
этаж 1  
производство:  
630126, ул. Выборная, 141

**Екатеринбург**  
+7 343 380 66 99  
ekb@nevatom.ru  
620141, ул. Завокзальная, 28

**Омск**  
+7 3812 40 44 53  
zakaz@nevatom.ru  
644047, ул. Чернышевского, 23,  
оф. 25

**Тюмень**  
+7 3452 51 88 51  
tmn@nevatom.ru  
625007, ул. Мельникайте, 112,  
стр. 3, оф. 507  
склад:  
625007, ул. 30 лет Победы, 7,  
стр. 10

**Москва**  
+7 495 120 02 21  
msk@nevatom.ru  
111123, ул. Плеханова, 4а,  
этаж 5, оф. 2  
склад:  
111024, ул. Энтузиастов 2-я, 5,  
корп. 24

**Челябинск**  
+7 351 200 50 05  
chel@nevatom.ru  
454007, ул. Российская, 110,  
корп. 2, оф. 303  
склад:  
454008, ул. Свердловский тракт, 5,  
стр. 1, скл. 9

**Пермь**  
+7 342 264 02 64  
zakaz@nevatom.ru  
614068, ул. Сергея Данщина, 5,  
стр. 3

**Барнаул**  
+7 3852 25 96 09  
barnaul@nevatom.ru  
656064, ул. Сельскохозяйственная,  
5, корп. 3, этаж 2

**Улан-Удэ**  
склад:  
+7 3952 48 78 10  
irk@nevatom.ru  
660062, ул. Домостроительная, 2Б,  
скл. 15

**Санкт-Петербург**  
+7 812 407 14 41  
spb@nevatom.ru  
195067, ул. Маршала  
Тухачевского, 22, оф. 501  
склад:  
197375, ул. Репищева, 14,  
скл. 25 (АБ)

**Уфа**  
+7 347 211 94 43  
zakaz@nevatom.ru  
450106, ул. Менделеева, 130,  
оф. 49  
склад:  
450080, ул. Менделеева, 136,  
корп. 14

**Кемерово**  
+7 3842 45 23 18  
kem@nevatom.ru  
650021, ул. Красноармейская,  
13

**Иркутск**  
+7 3952 48 78 10  
irk@nevatom.ru  
664025, ул. Степана Разина, 6,  
оф. 408А  
склад:  
664005, ул. Иркутта Набережная,  
1/6Б

**Красноярск**  
+7 391 216 86 37  
kras@nevatom.ru  
660075, ул. Маерчака, 16,  
оф. 804  
склад:  
660062, ул. Телевизорная, 1,  
стр. 62

**Казань**  
+7 843 249 00 39  
zakaz@nevatom.ru  
420087, ул. Родины, 7, оф. 310

**Новокузнецк**  
+7 3843 20 12 10  
nkz@nevatom.ru  
654005, ул. Кольцевая, 15,  
корп. 8, оф. 5

**Владивосток**  
+7 423 205 55 02  
vld@nevatom.ru  
690078, ул. Красного Знамени, 3,  
оф. 6/1  
склад:  
690062, ул. Днепровская, 25А,  
стр. 7

**Самара**  
+7 846 233 42 26  
samara@nevatom.ru  
443030, ул. Урицкого, 19,  
этаж 6, оф. 9  
склад:  
443082, ул. Новоурицкая, 12,  
корп. 4

**Нур-Султан**  
+7 717 272 77 88  
nursultan@nevatom.ru  
Қорғалжинское шоссе, 3,  
оф. 312  
склад:  
ул. Жанажол, 19/3А

**Томск**  
+7 3822 28 65 64  
zakaz@nevatom.ru  
634028, ул. Тимакова, 21, стр. 1

**Алматы**  
+7 727 349 69 59  
almaty@nevatom.ru  
ул. Мынбаева, 151, оф. 83  
склад:  
ул. Бродского, 37/1